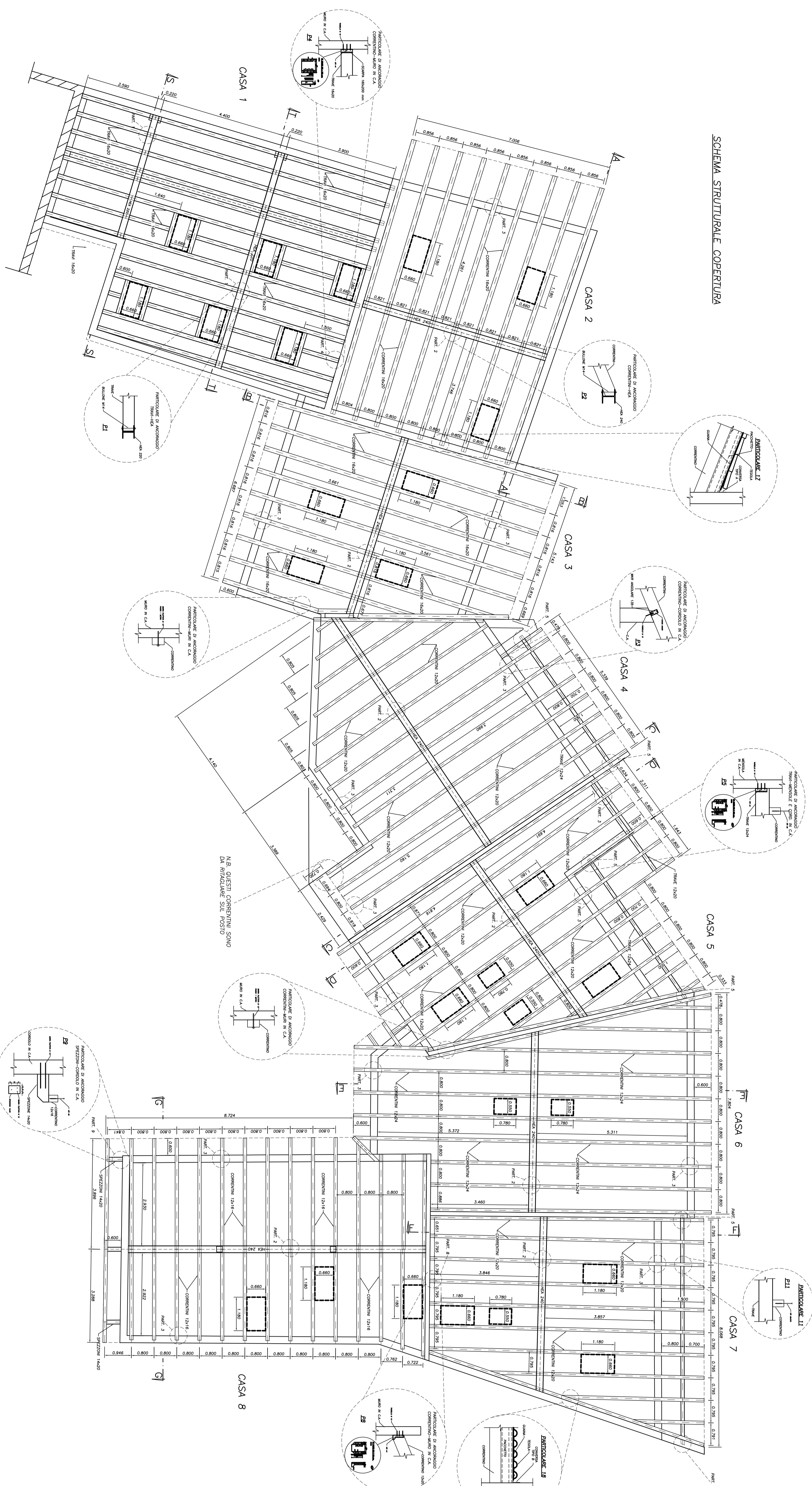
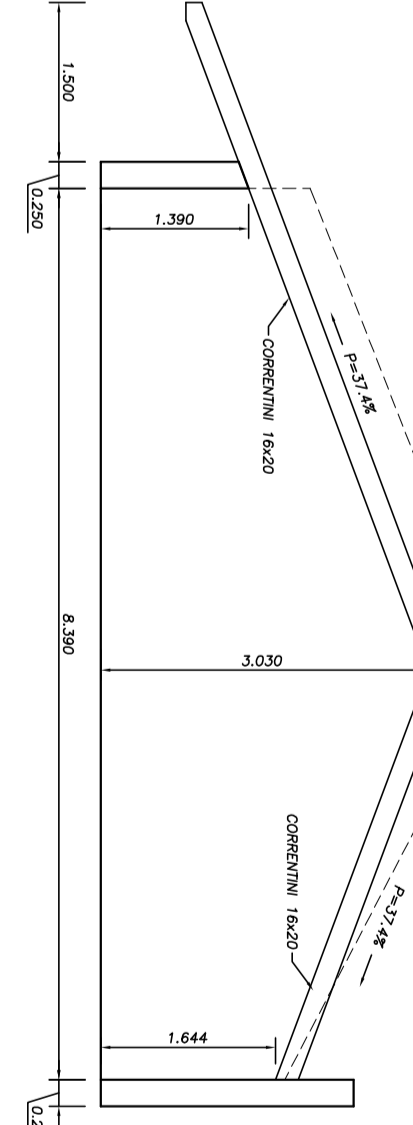


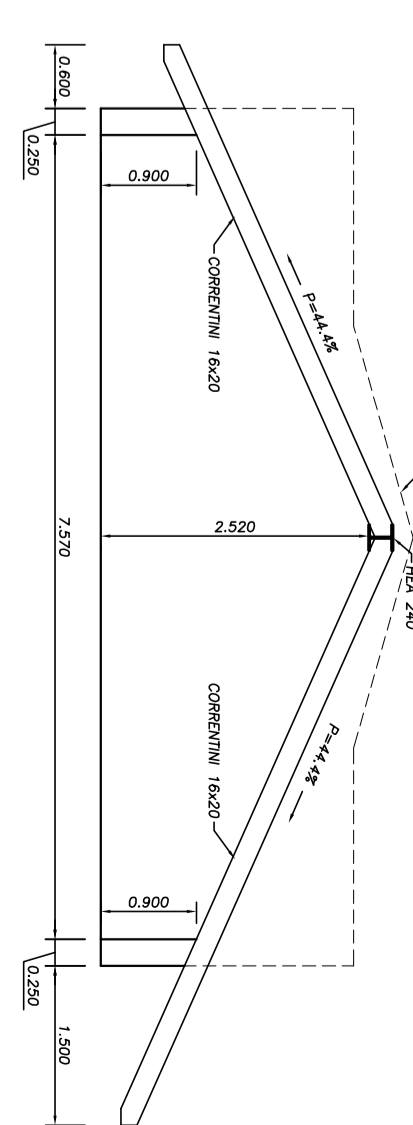
SCHEMA STRUTTURALE COPERTURA



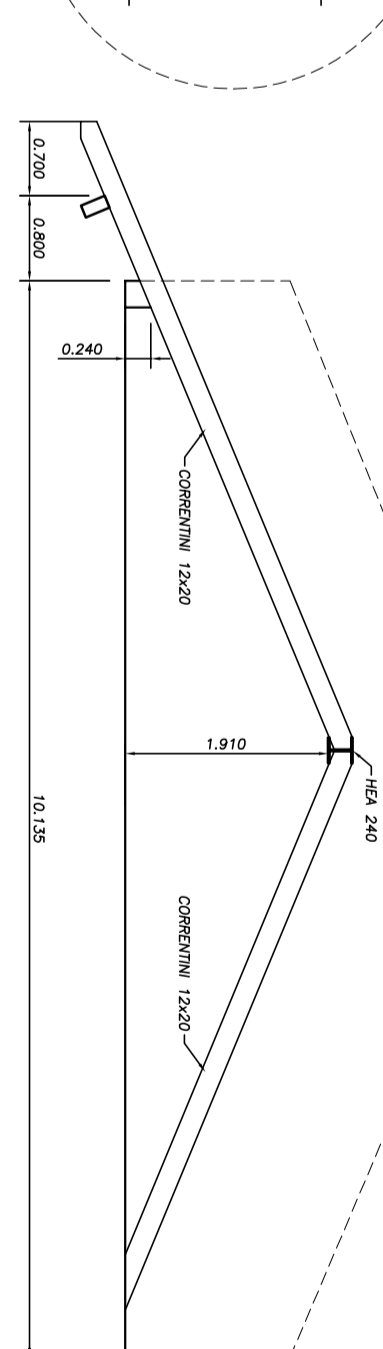
SEZIONE A-A



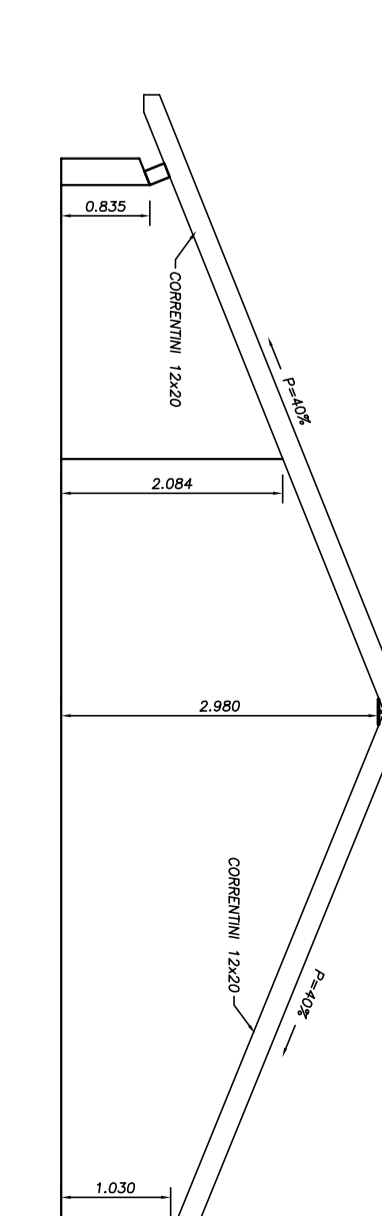
SEZIONE B-B



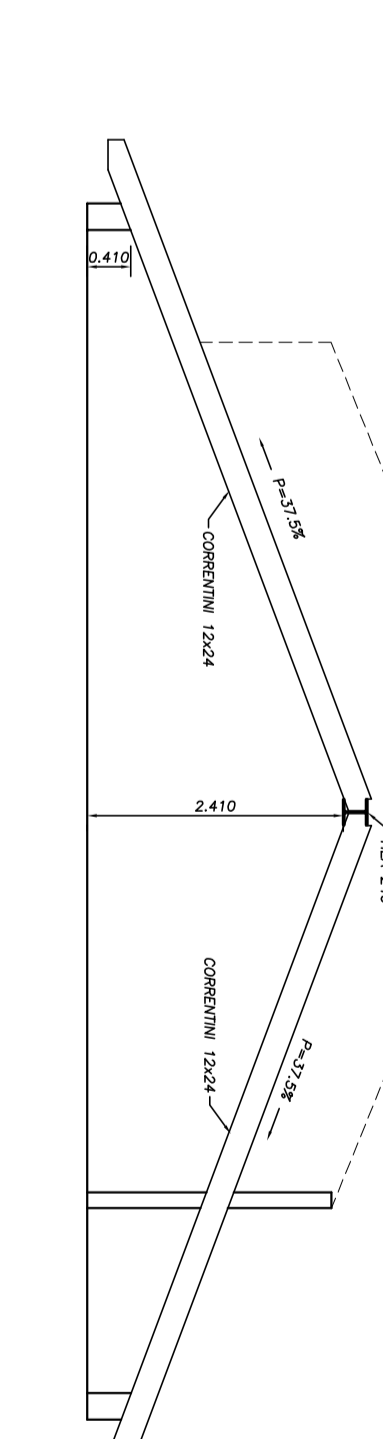
SEZIONE C-C



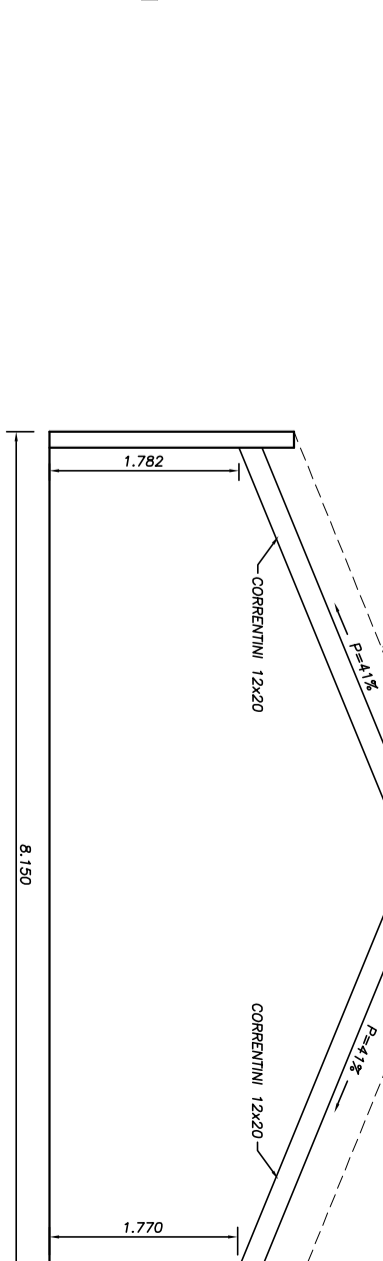
SEZIONE D-D



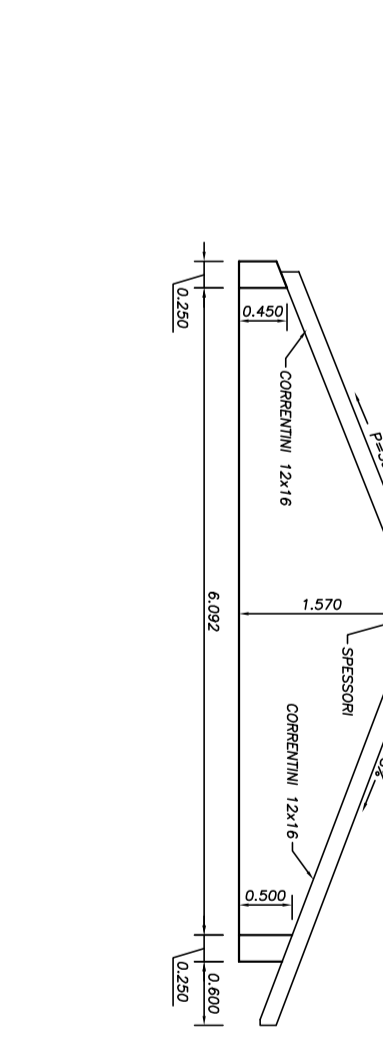
SEZIONE E-E



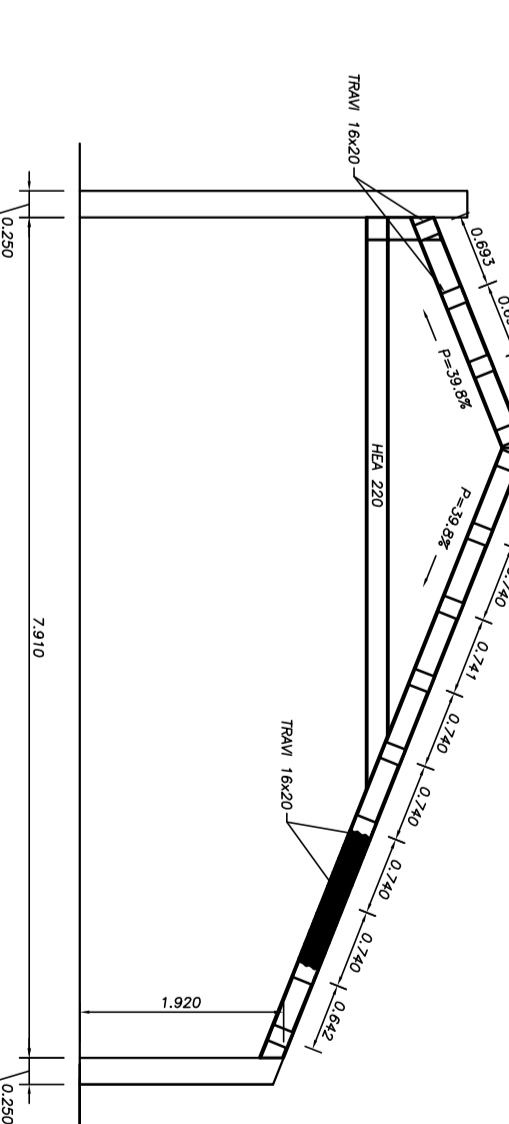
SEZIONE F-F



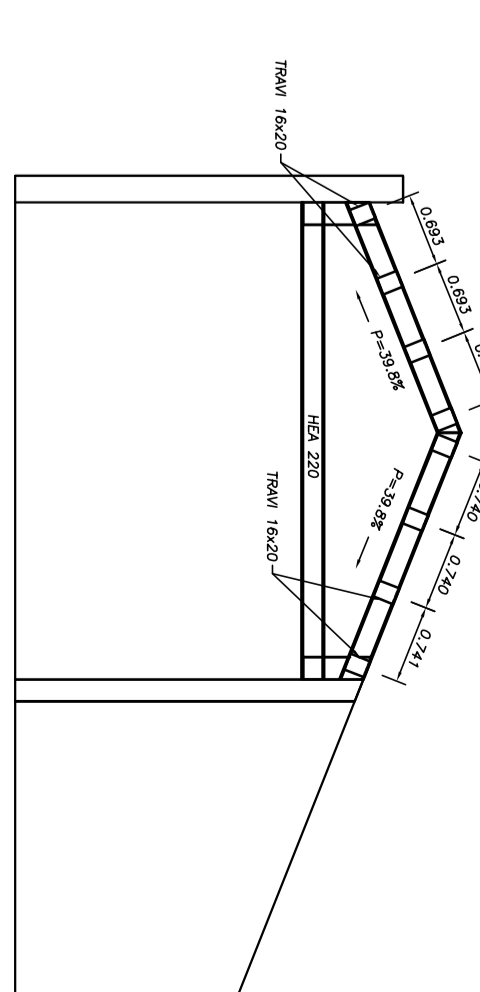
SEZIONE G-G



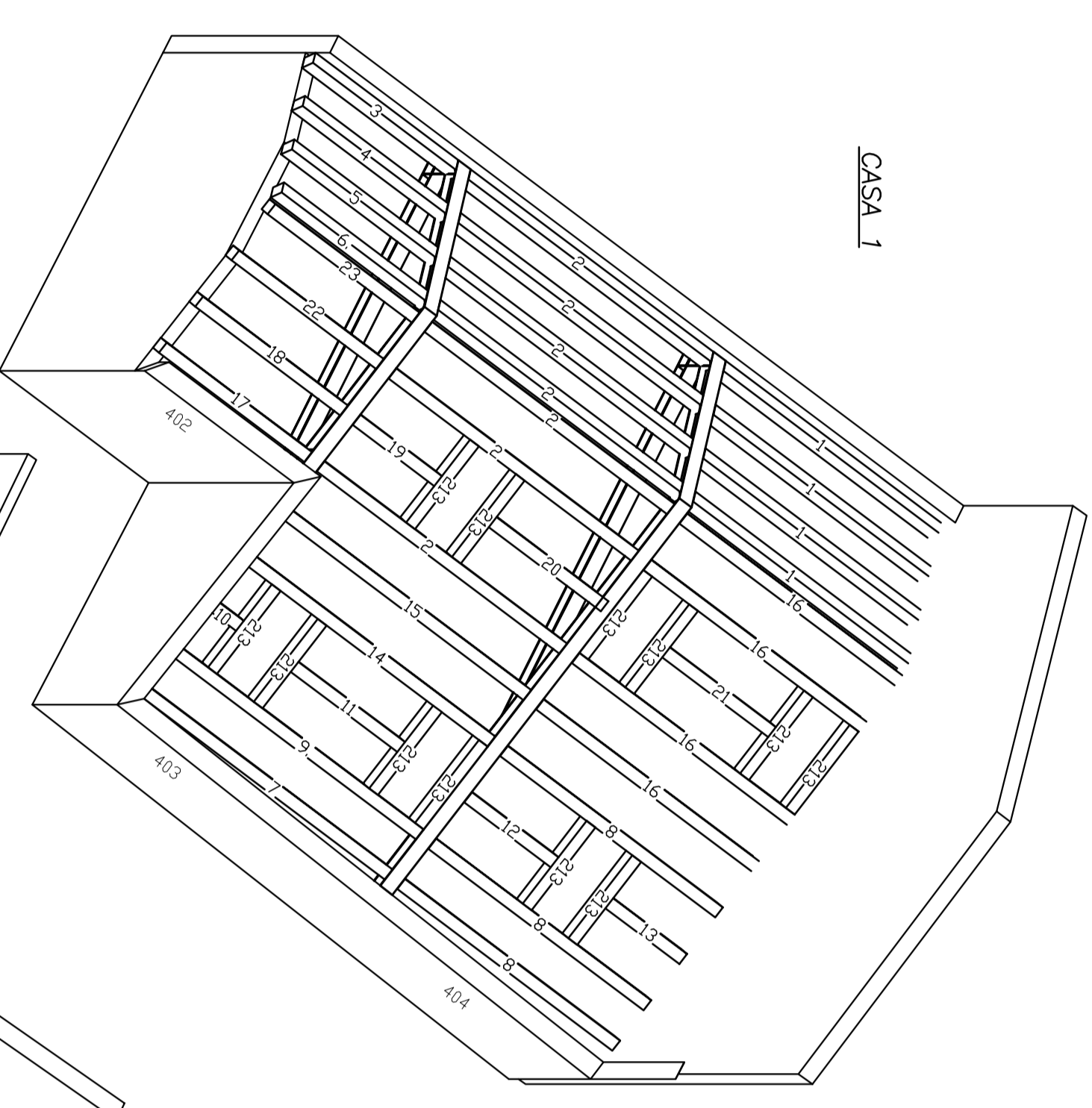
SEZIONE I-I



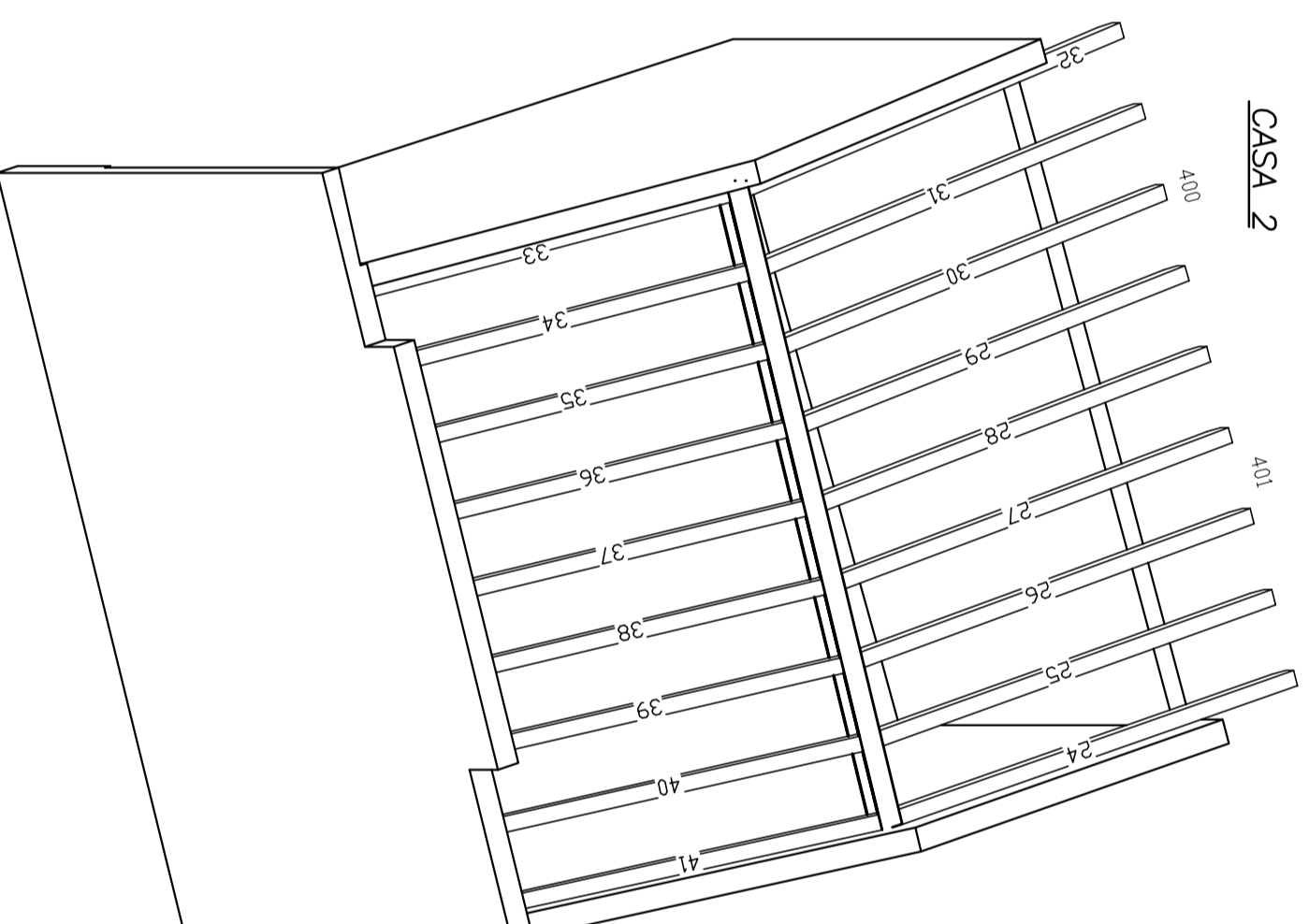
SEZIONE S-S



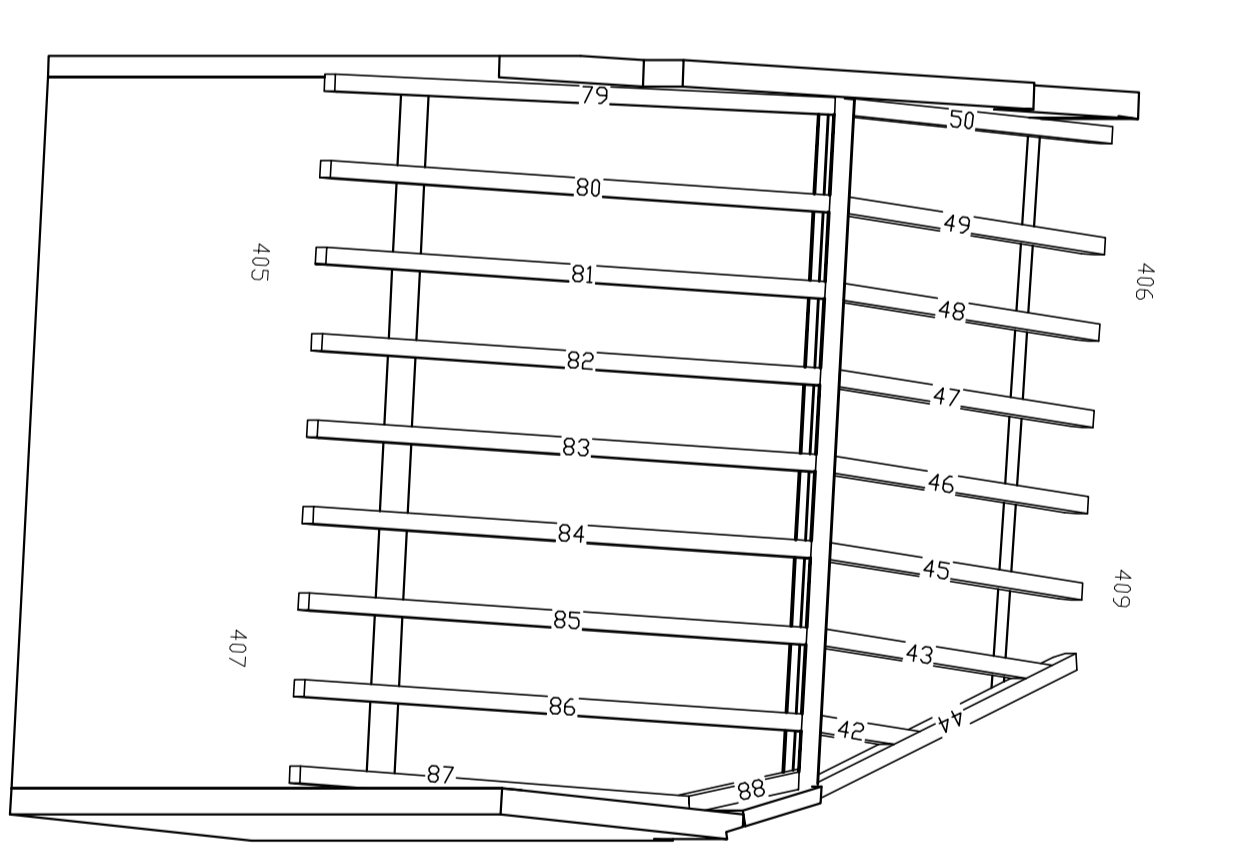
CASA 1



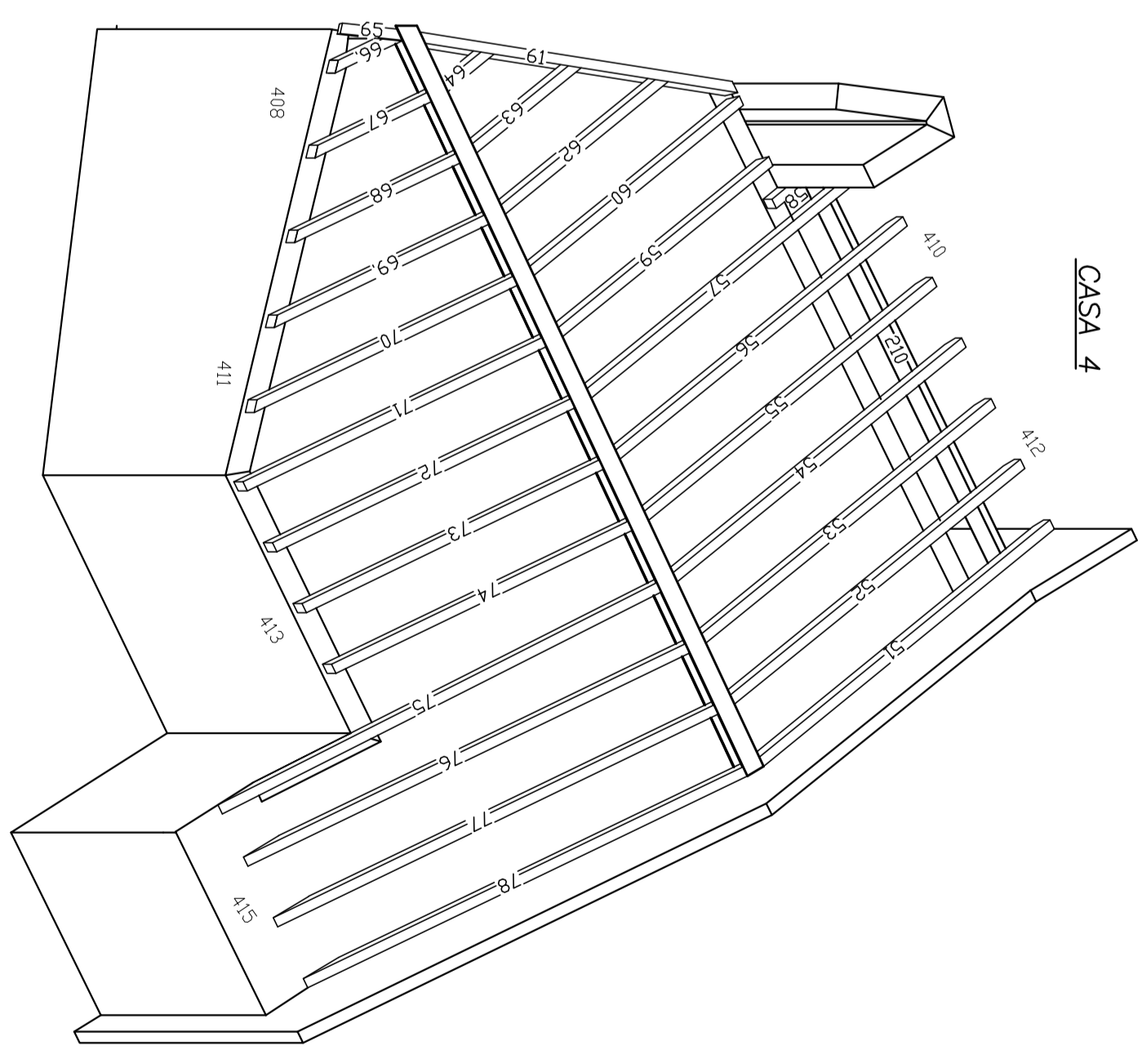
CASA 2



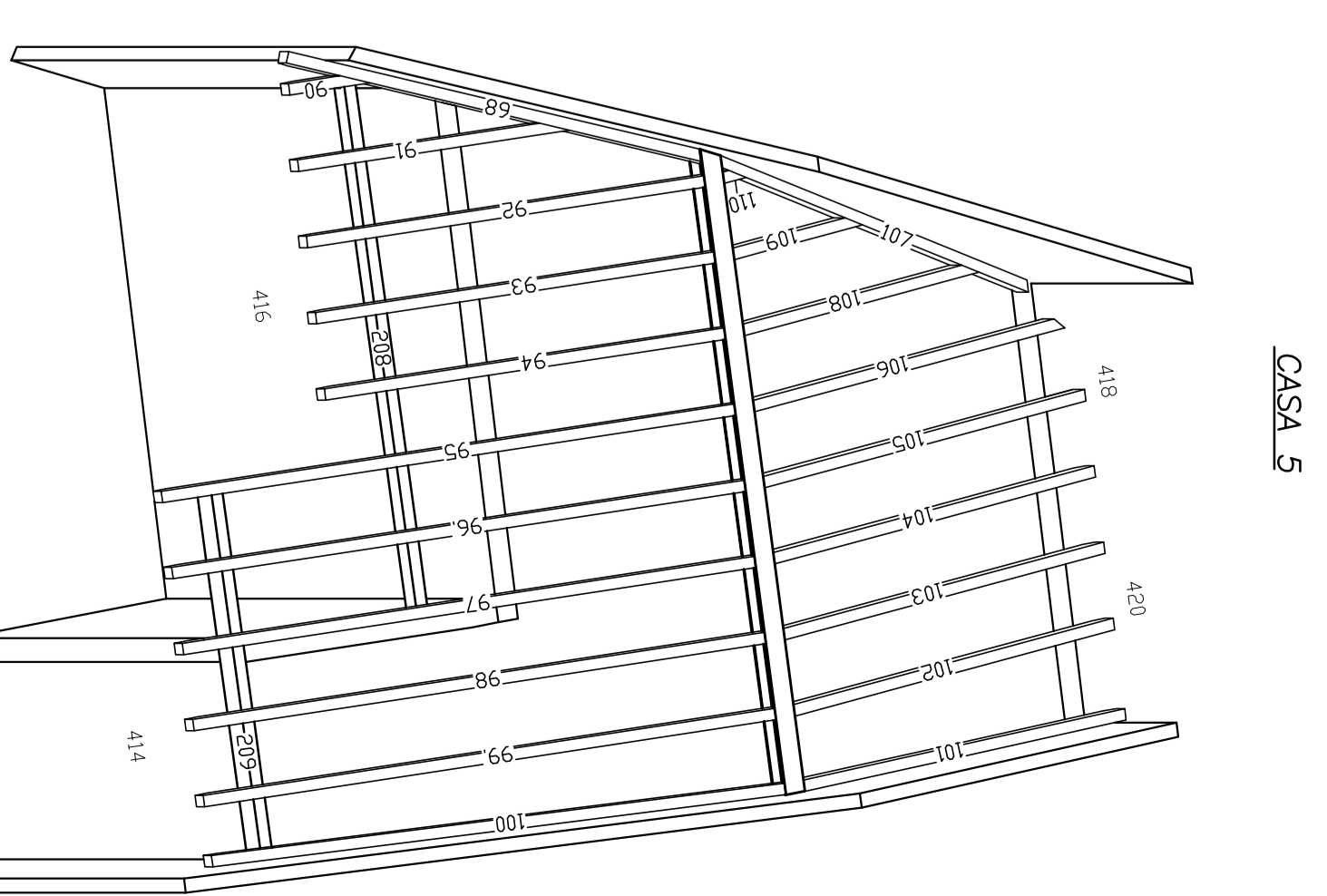
CASA 3



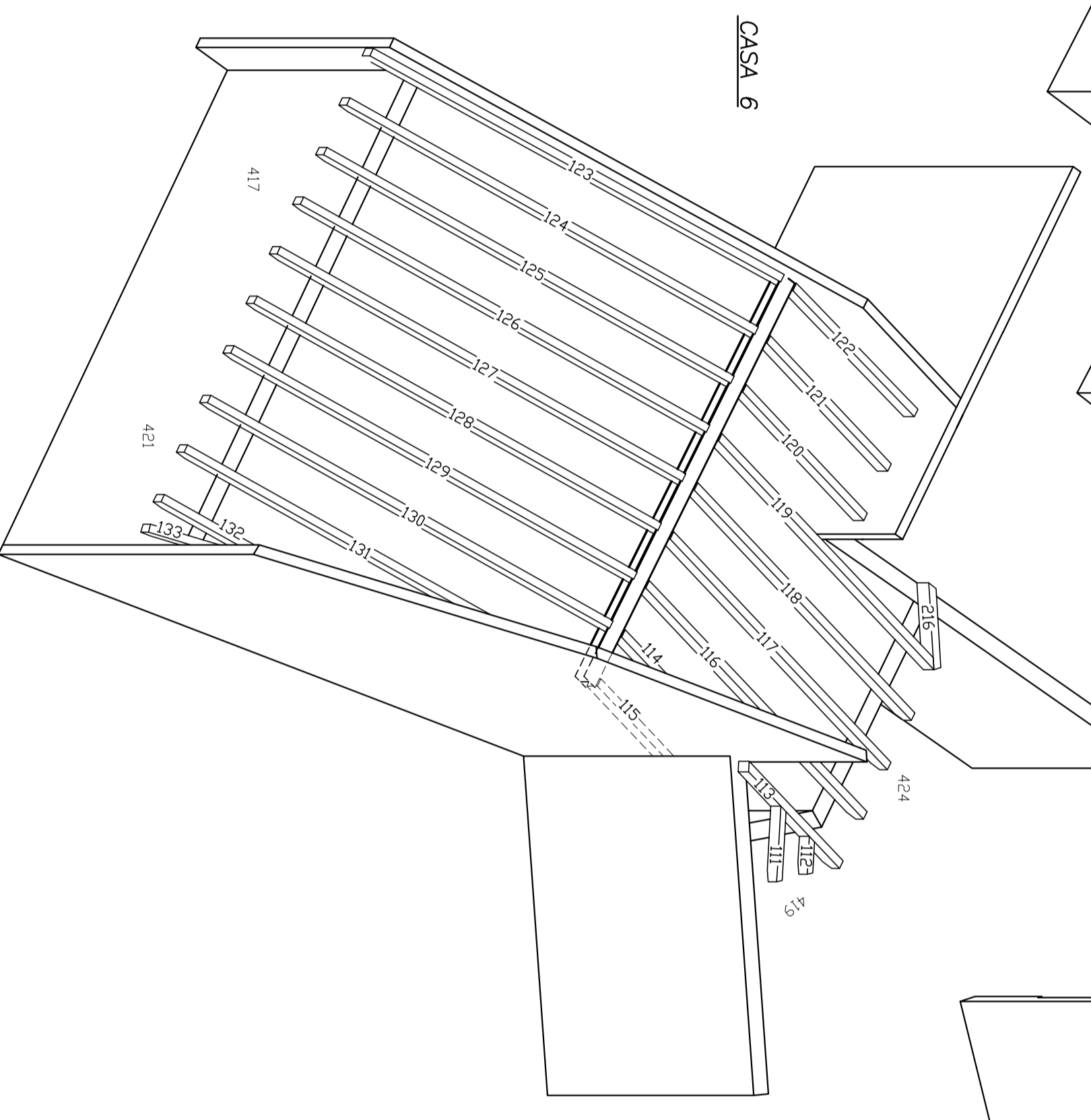
CASA 4



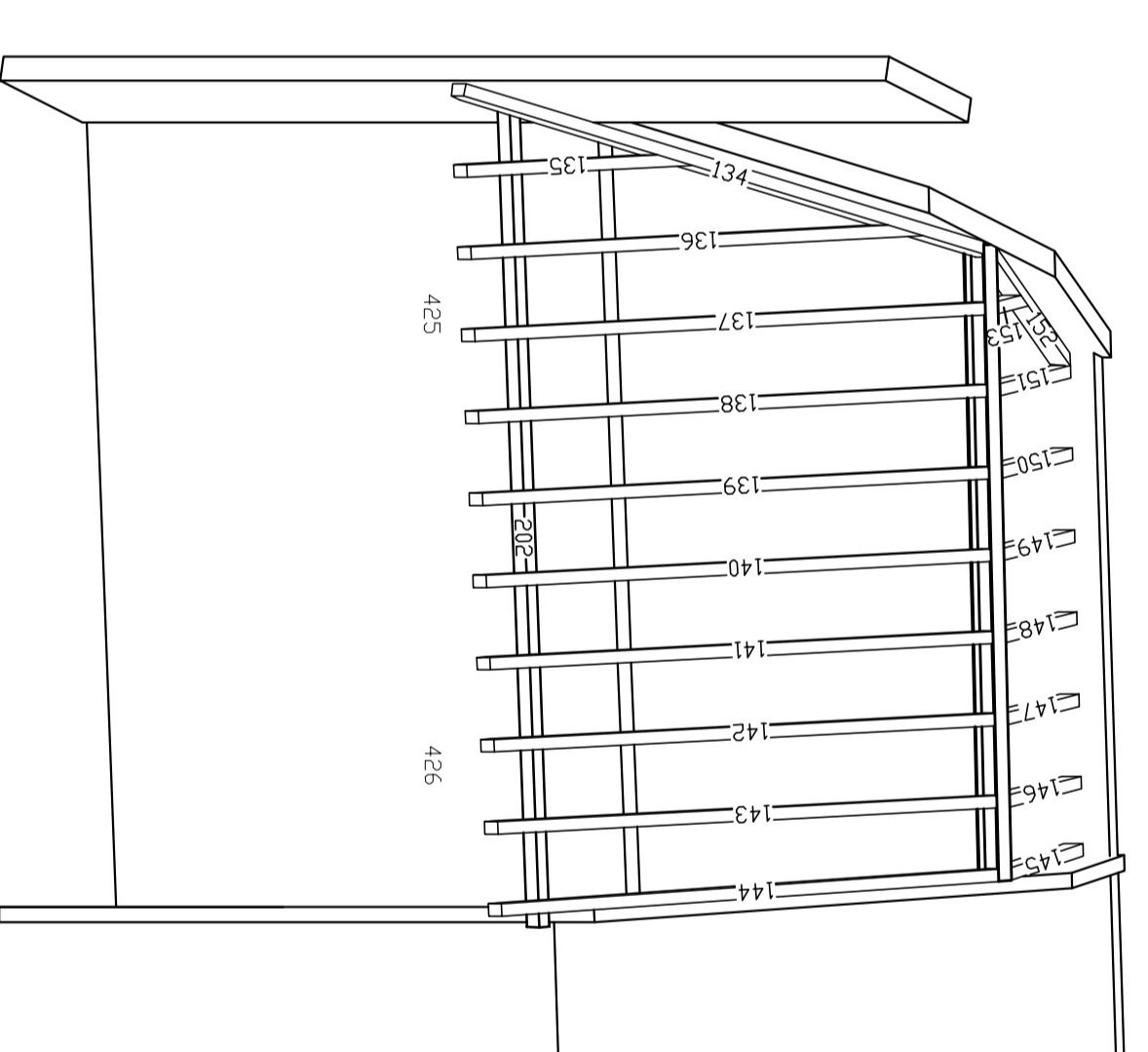
CASA 5



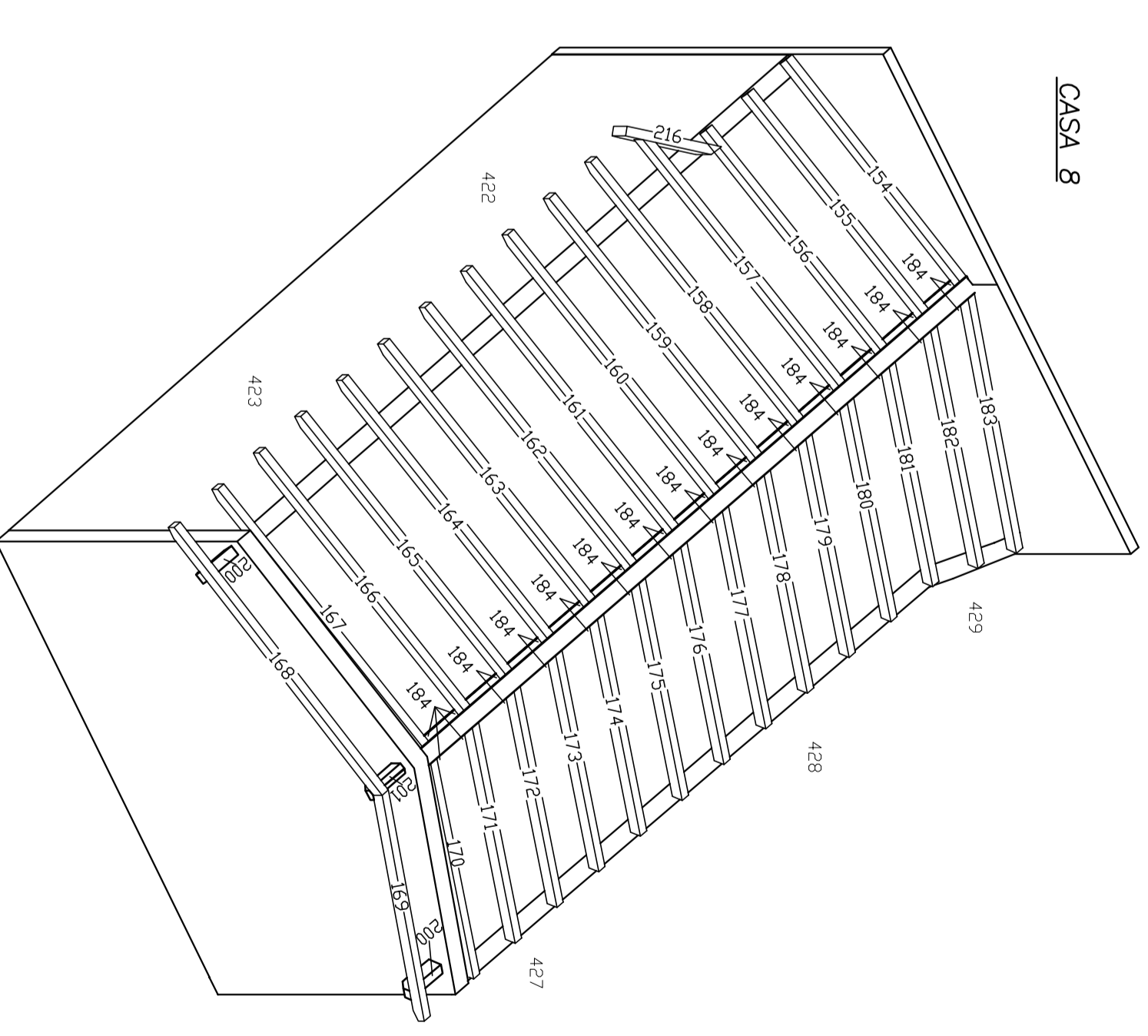
CASA 6



CASA 7



CASA 8



Comune

PROVINCIA  
Regione

COMITENTE:

REALIZZAZIONE DI COPERTURE - BALCONI  
- TETTOIE IN LEGNO

Progetto Esecutivo

ELABORATO N.: TITOLO: Disegni Esecutivi

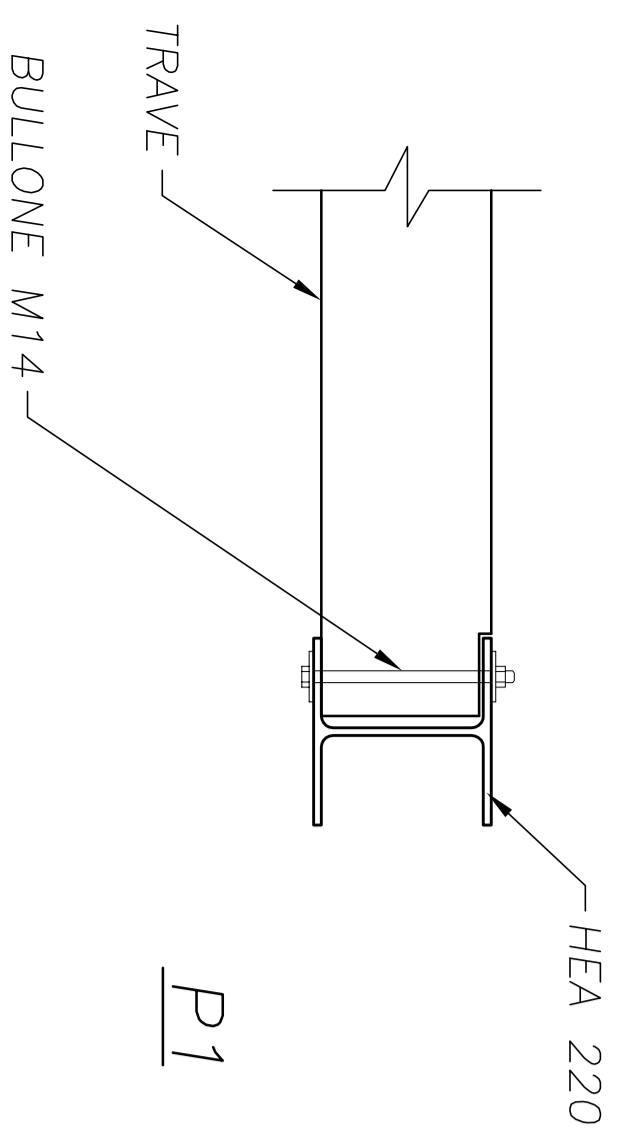
7AV. 1

| SCALA: | Rev. | Data | Aggiornamento | Visio |
|--------|------|------|---------------|-------|
|        | 00   |      |               |       |
|        | 01   |      |               |       |
|        | 02   |      |               |       |
|        | 03   |      |               |       |

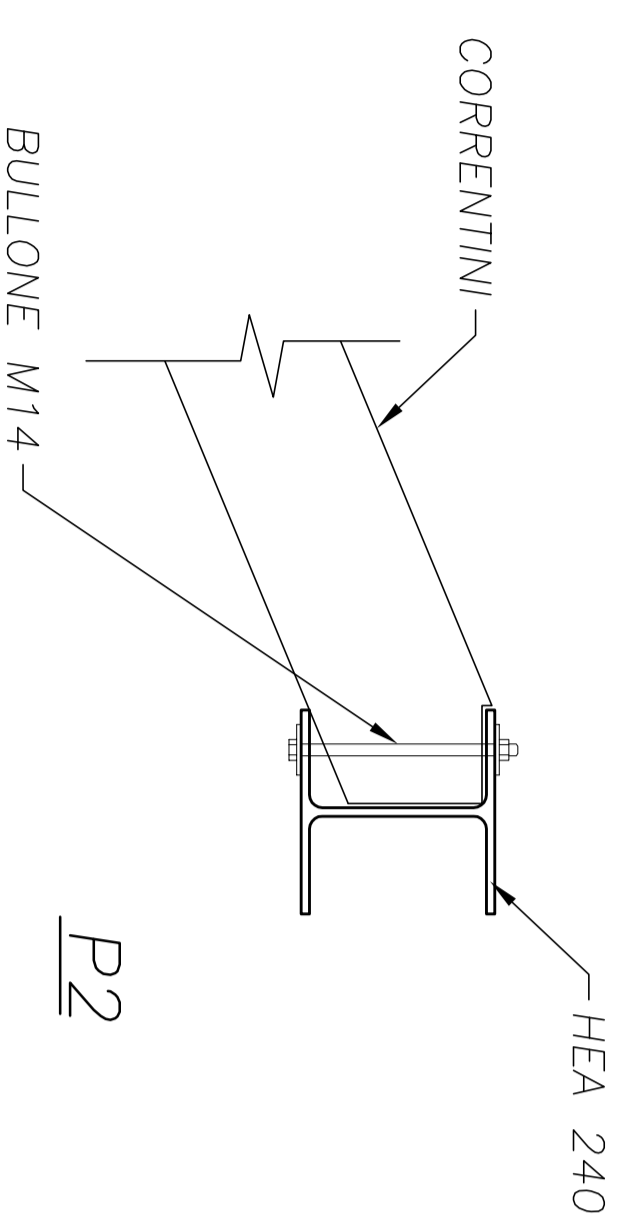
SOGGETTO INCARICATO DELLA PROGETTAZIONE  
ESTRUTTURALE DI SUPPORTO

IL PROGETTISTA:  
ASSO STRUTTURE SRL

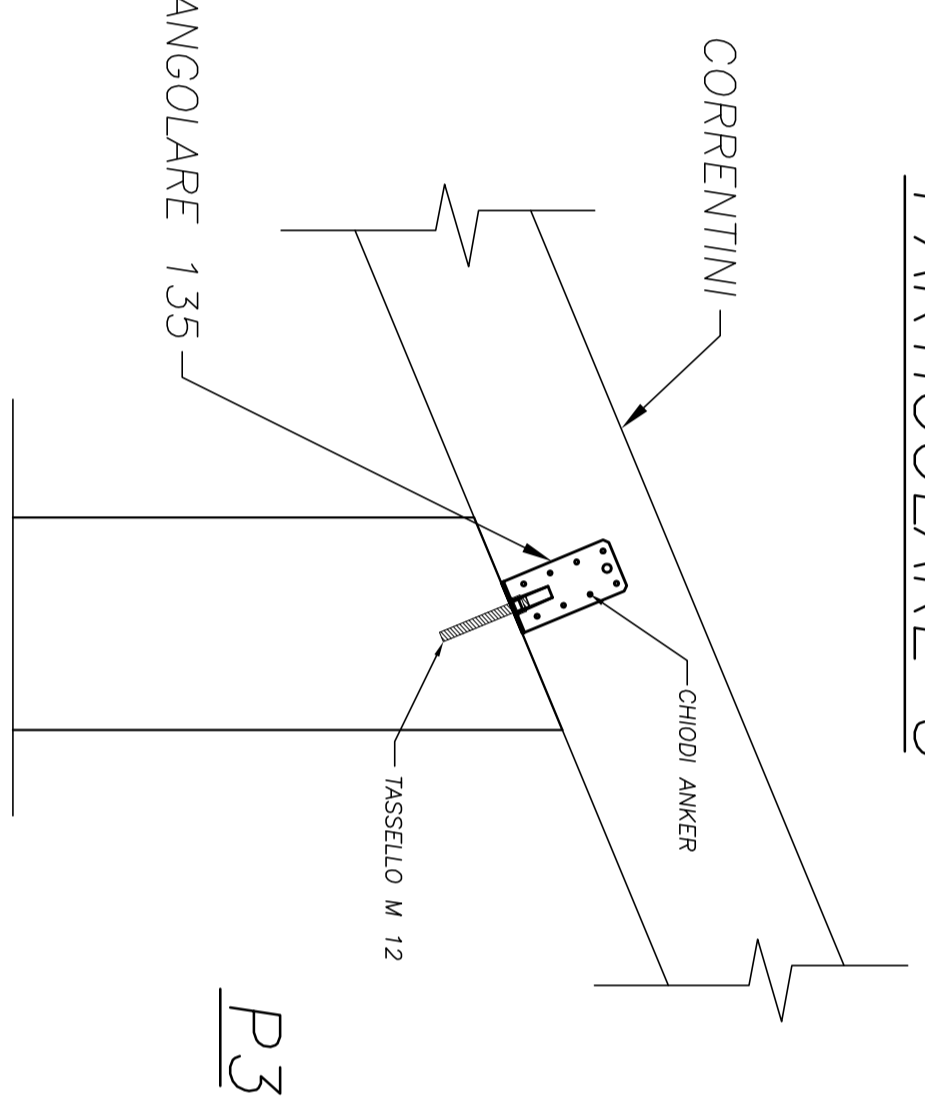
PARTICOLARE 1



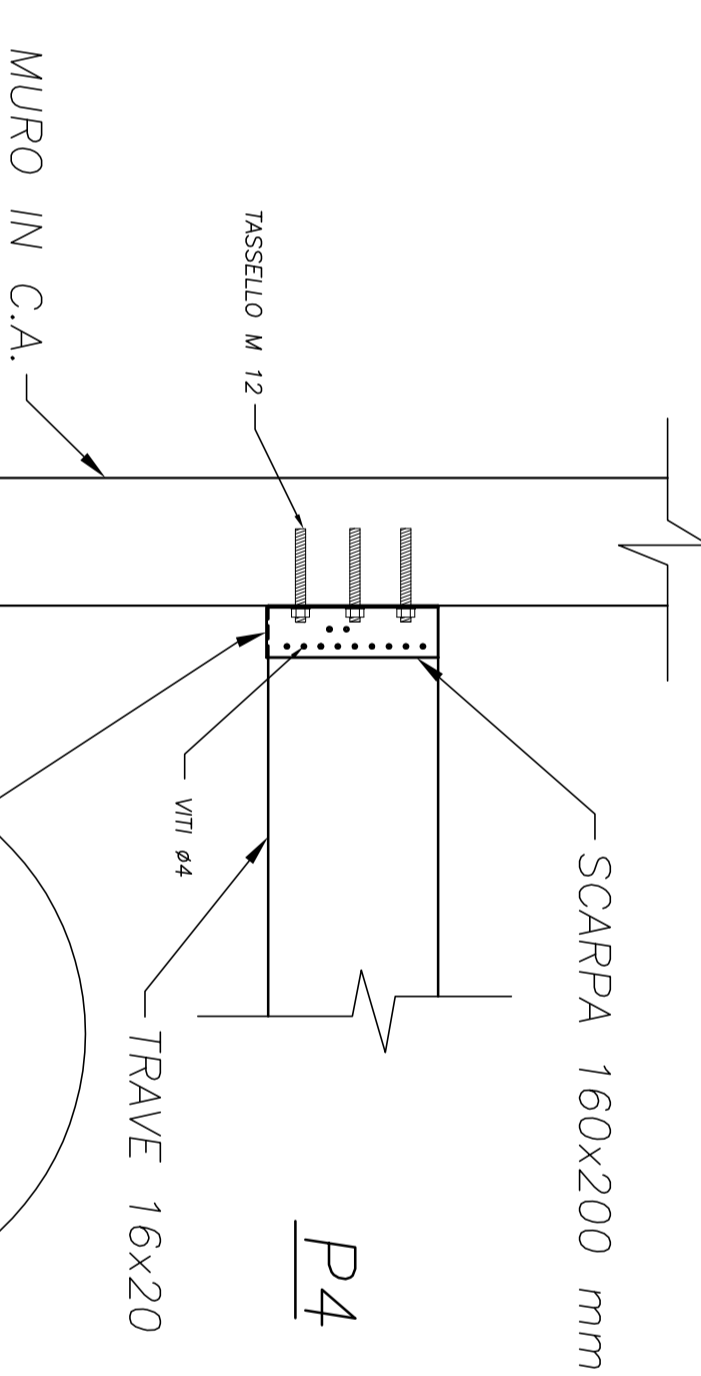
PARTICOLARE 2



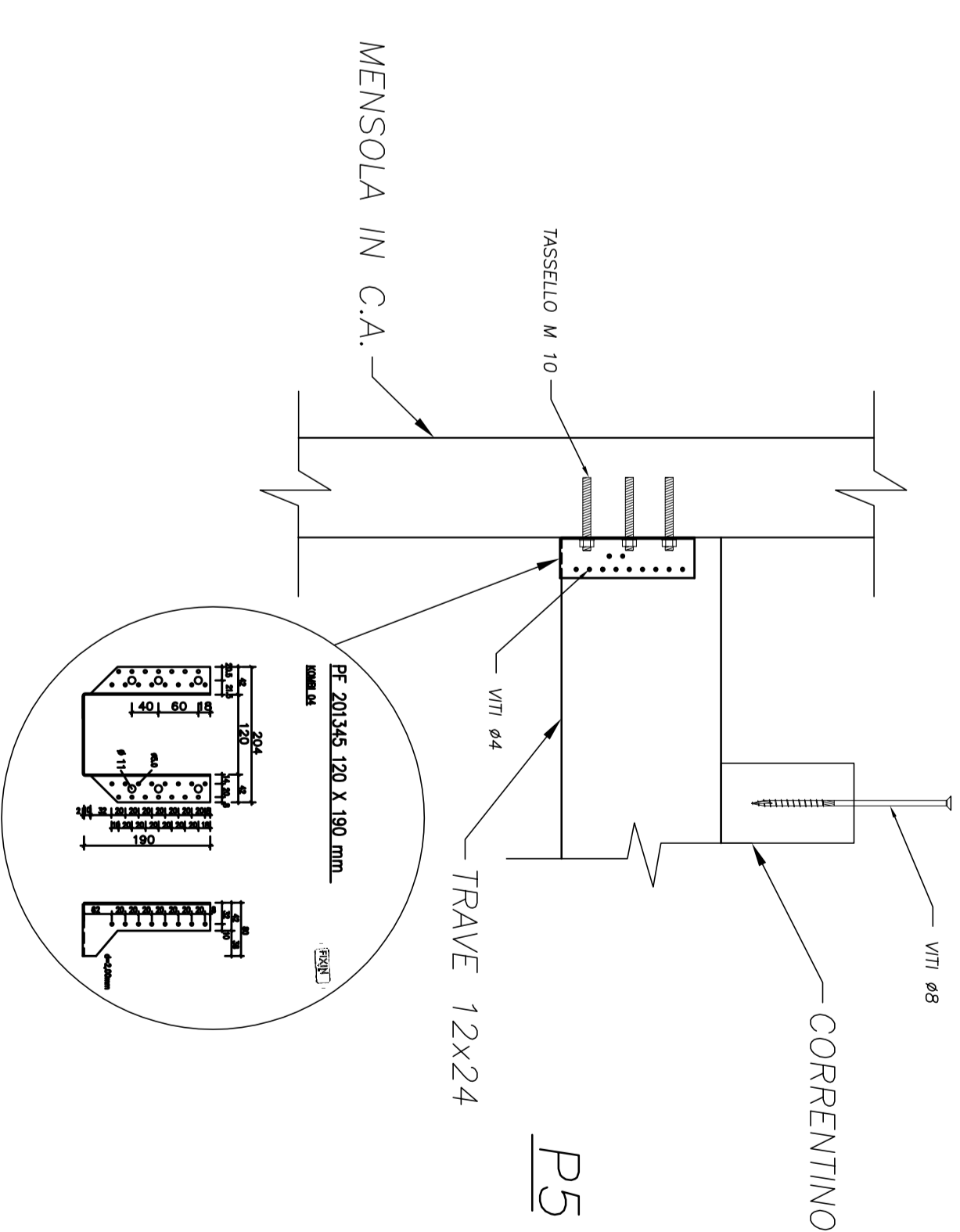
PARTICOLARE 3



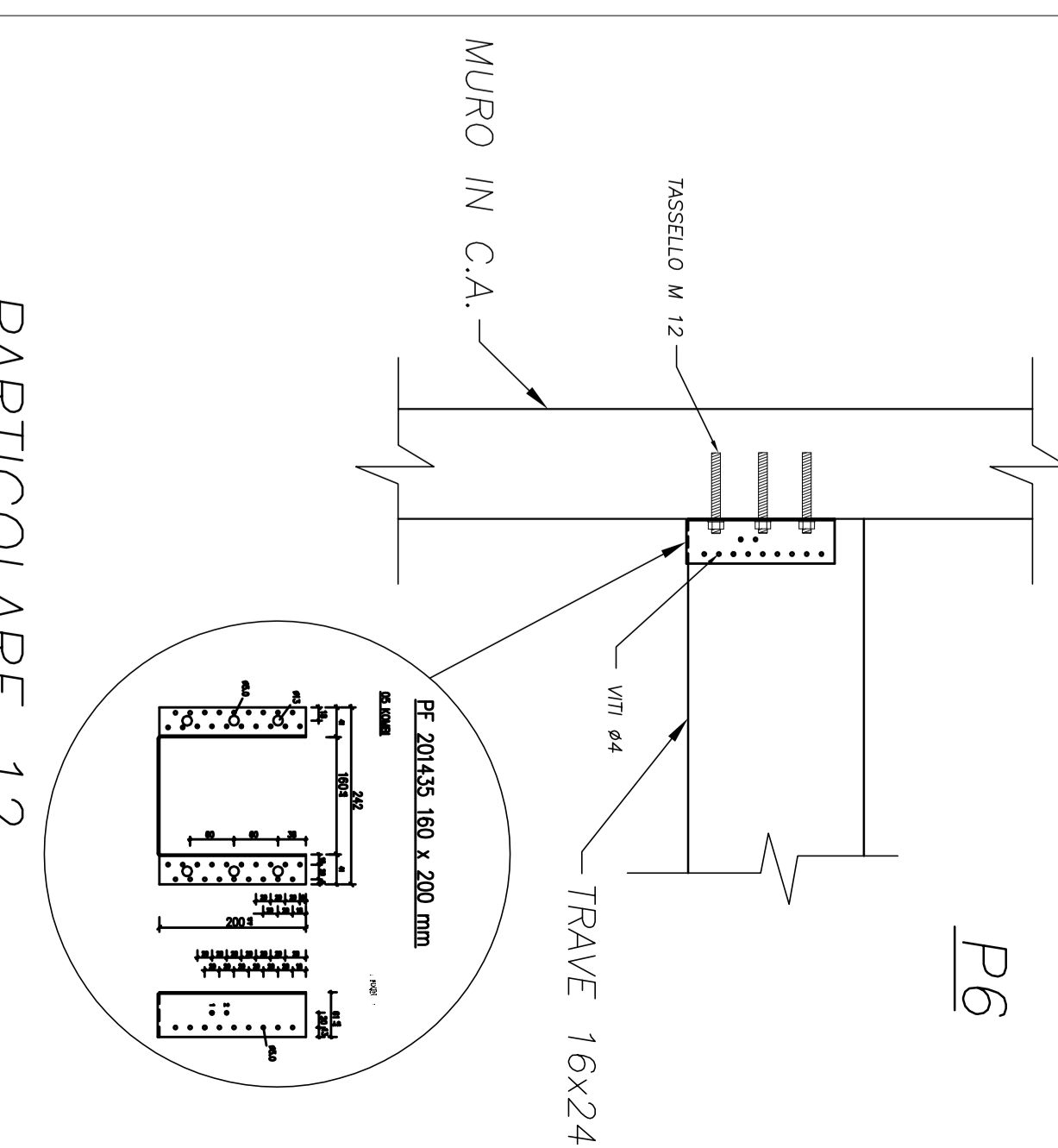
PARTICOLARE 4



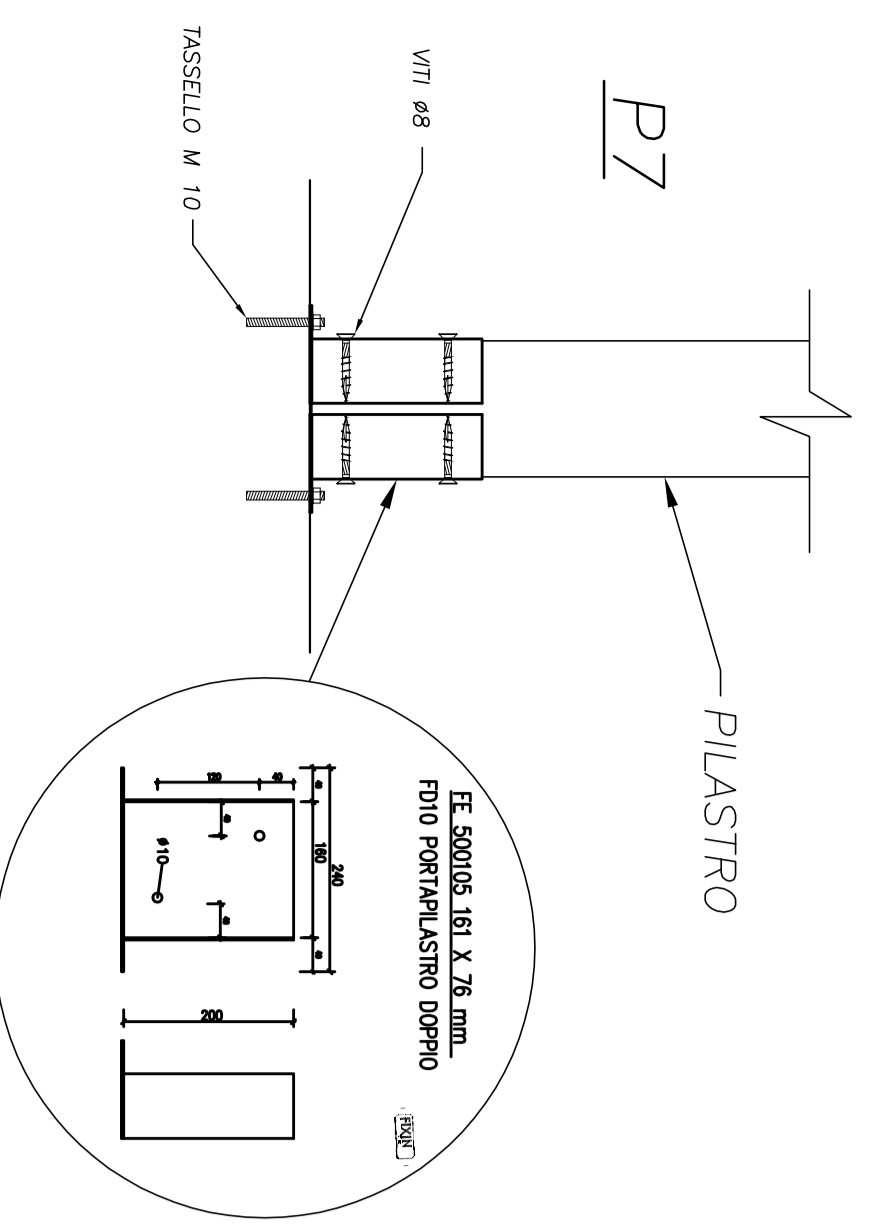
PARTICOLARE 5



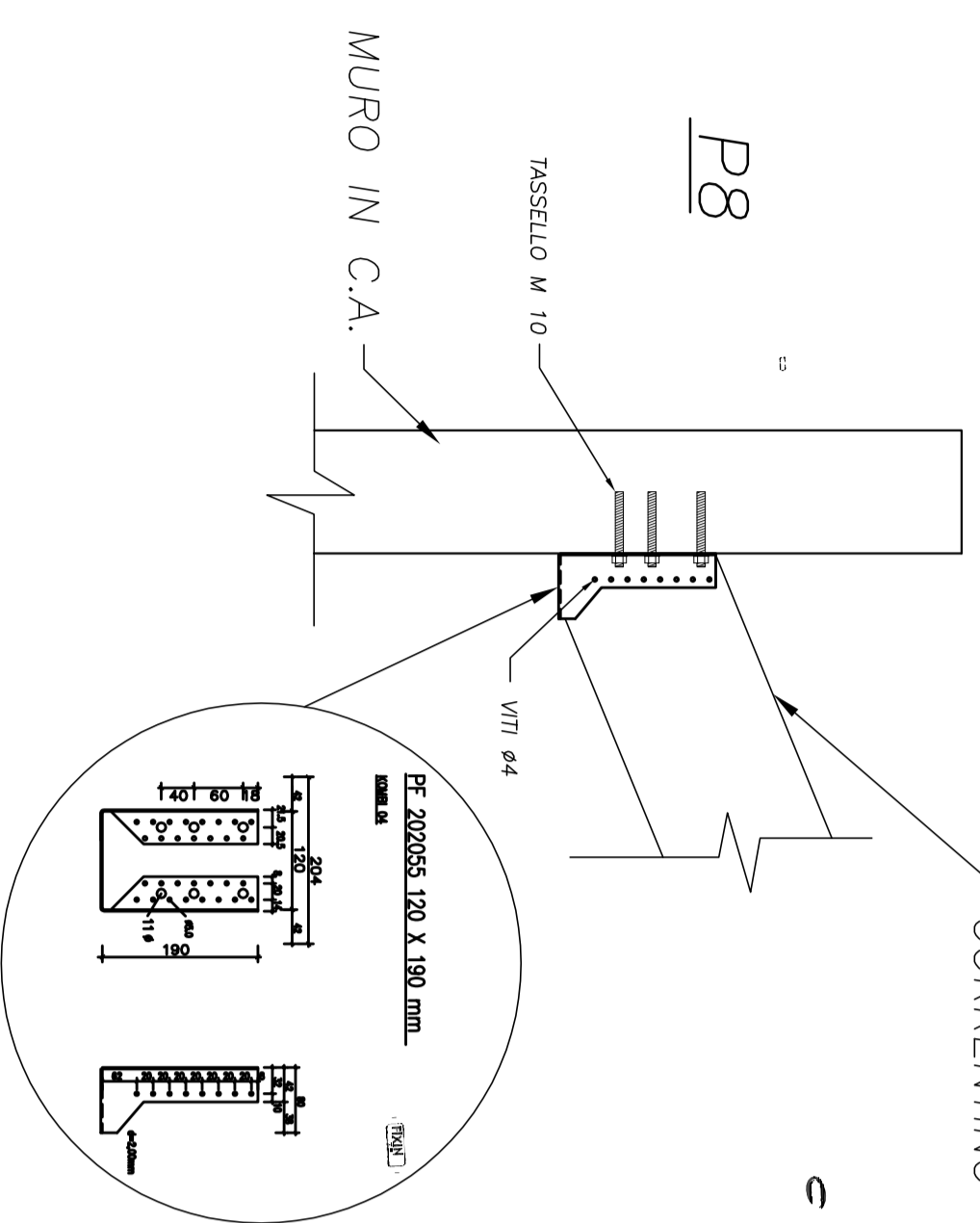
PARTICOLARE 6



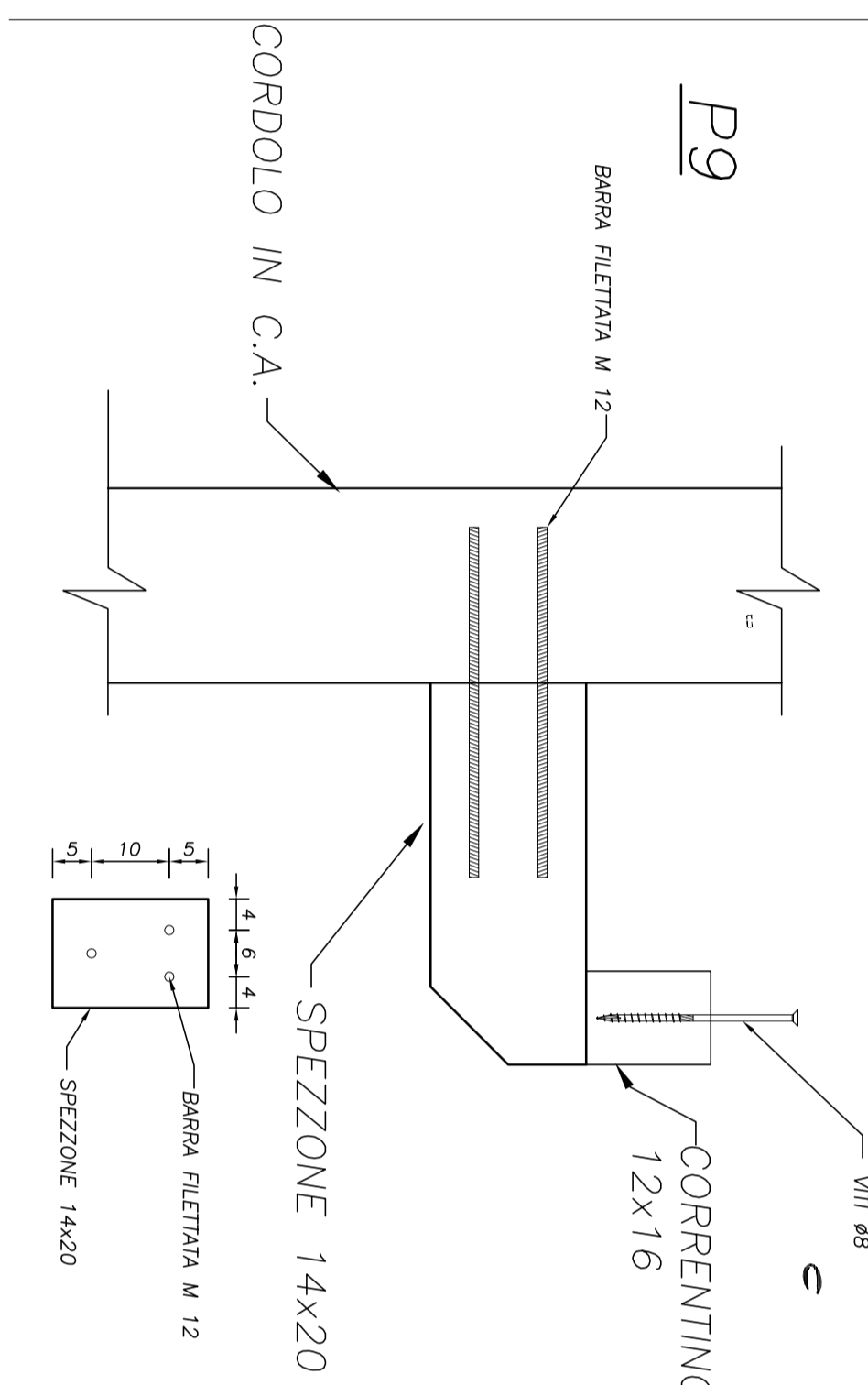
PARTICOLARE 7



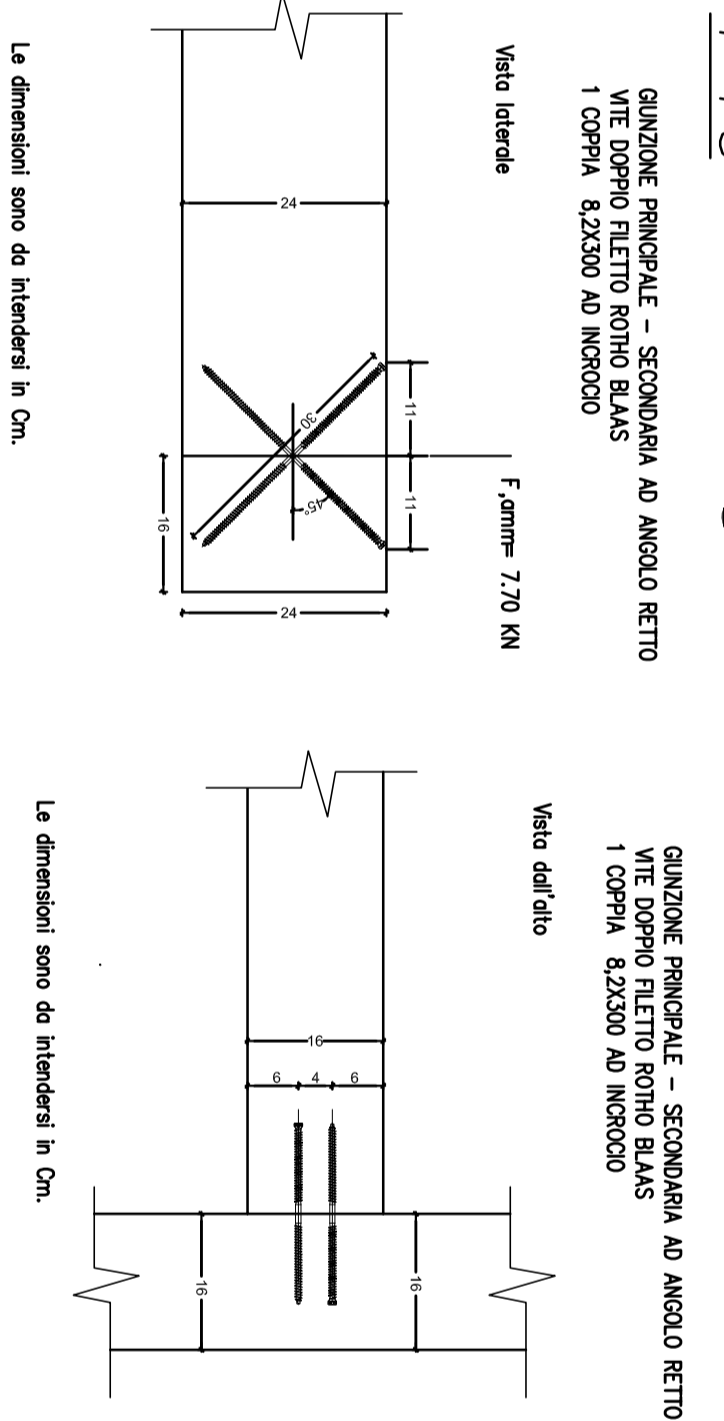
PARTICOLARE 8



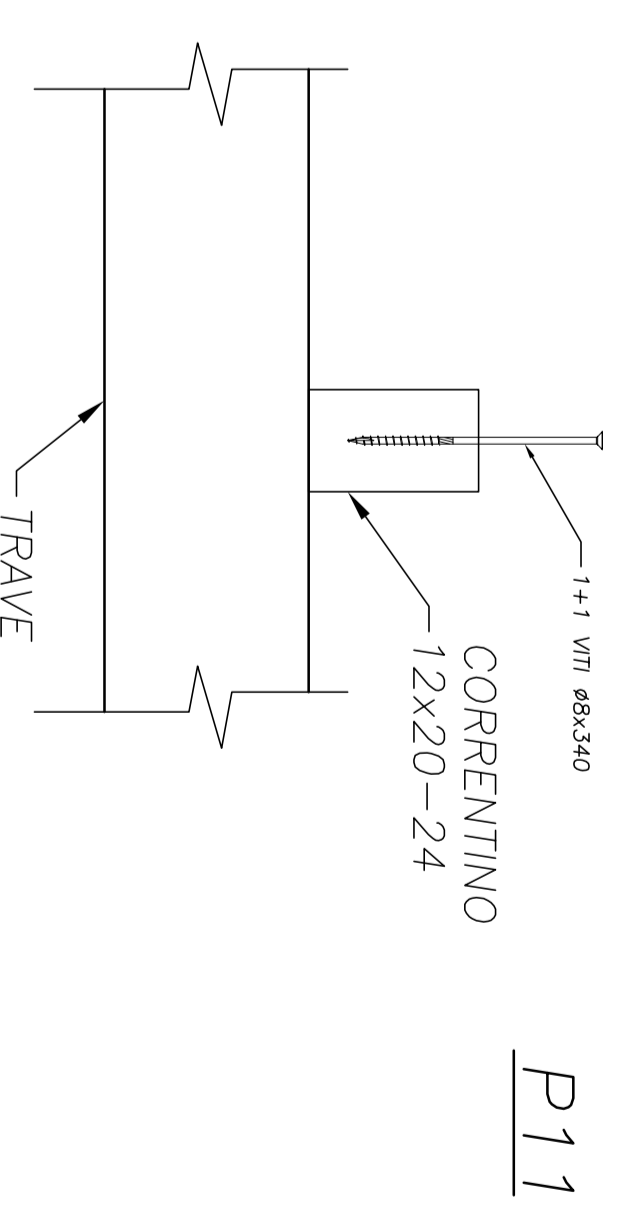
PARTICOLARE 9



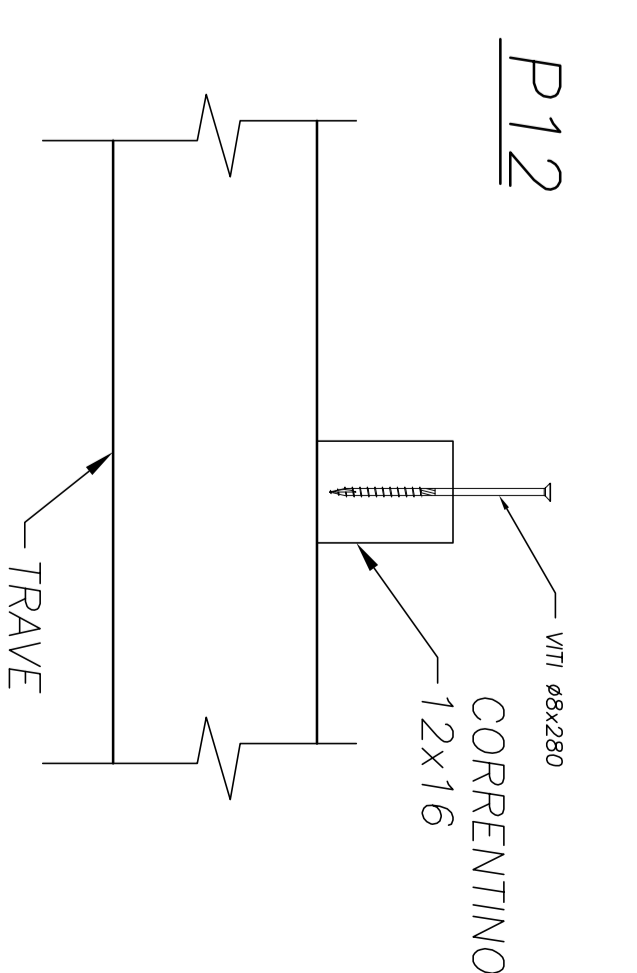
PARTICOLARE 10



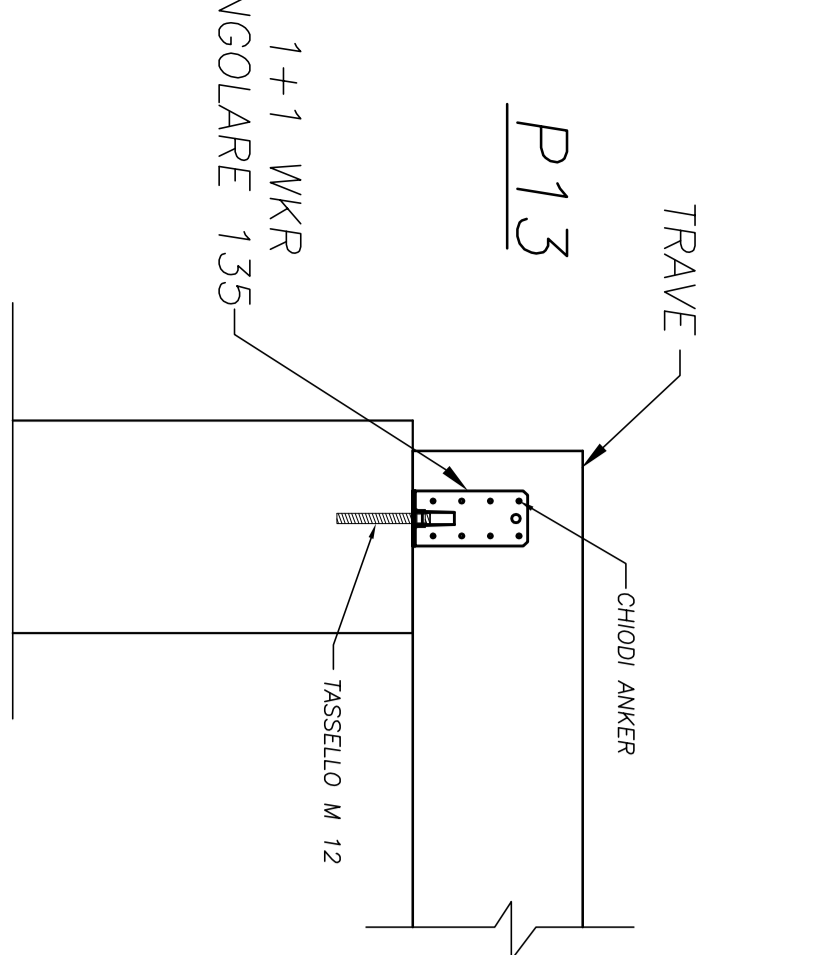
PARTICOLARE 11



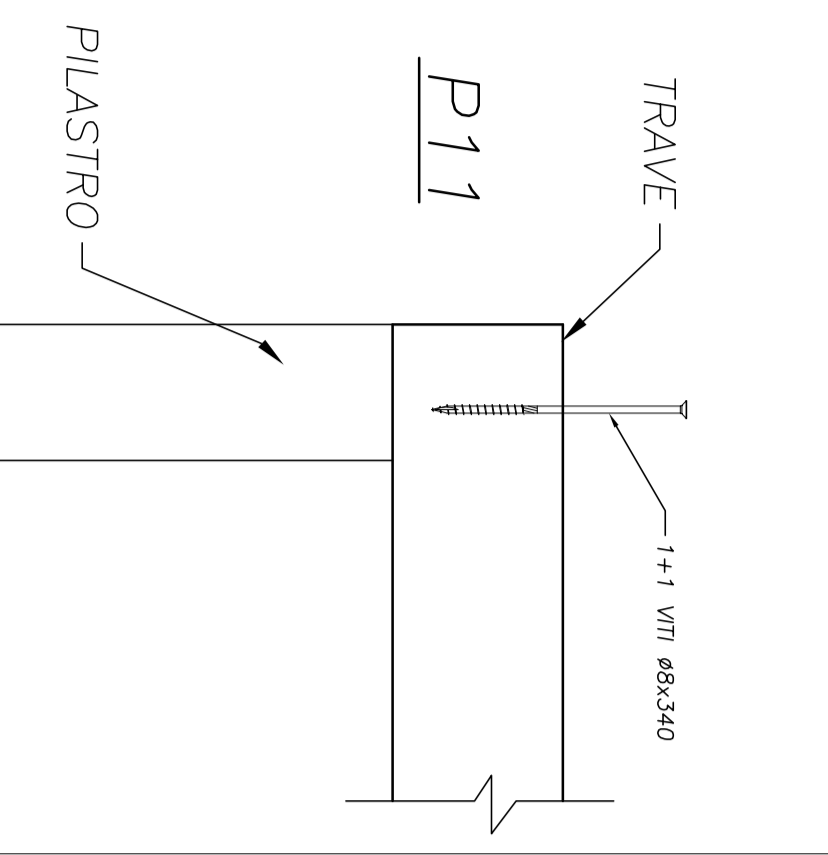
PARTICOLARE 12



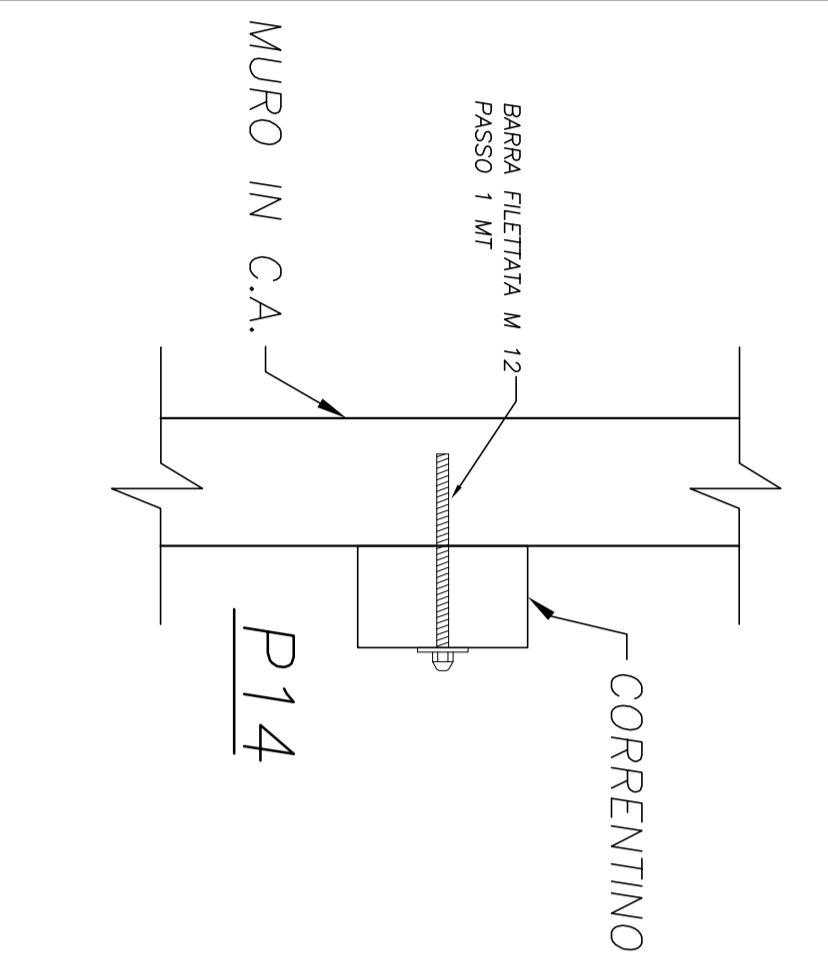
PARTICOLARE 13



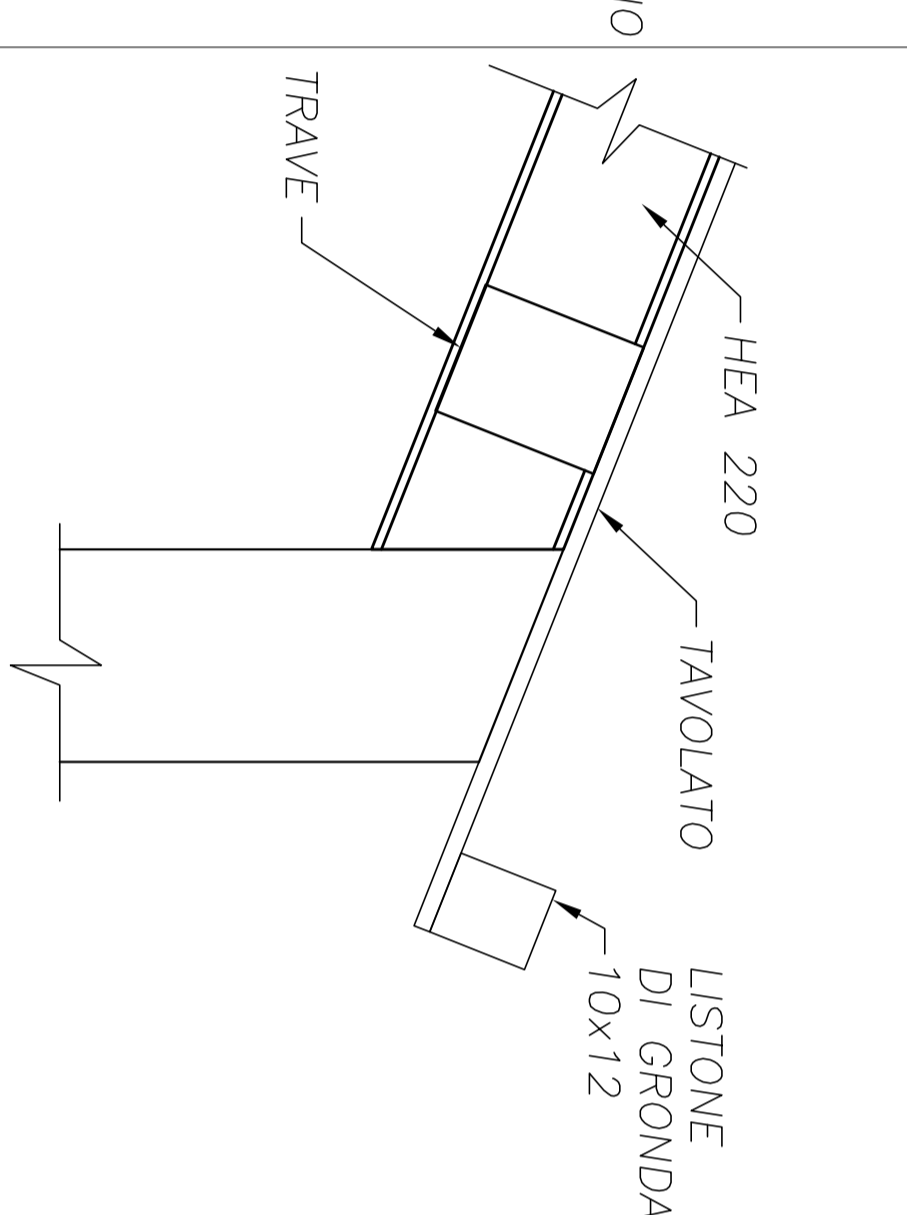
PARTICOLARE 14



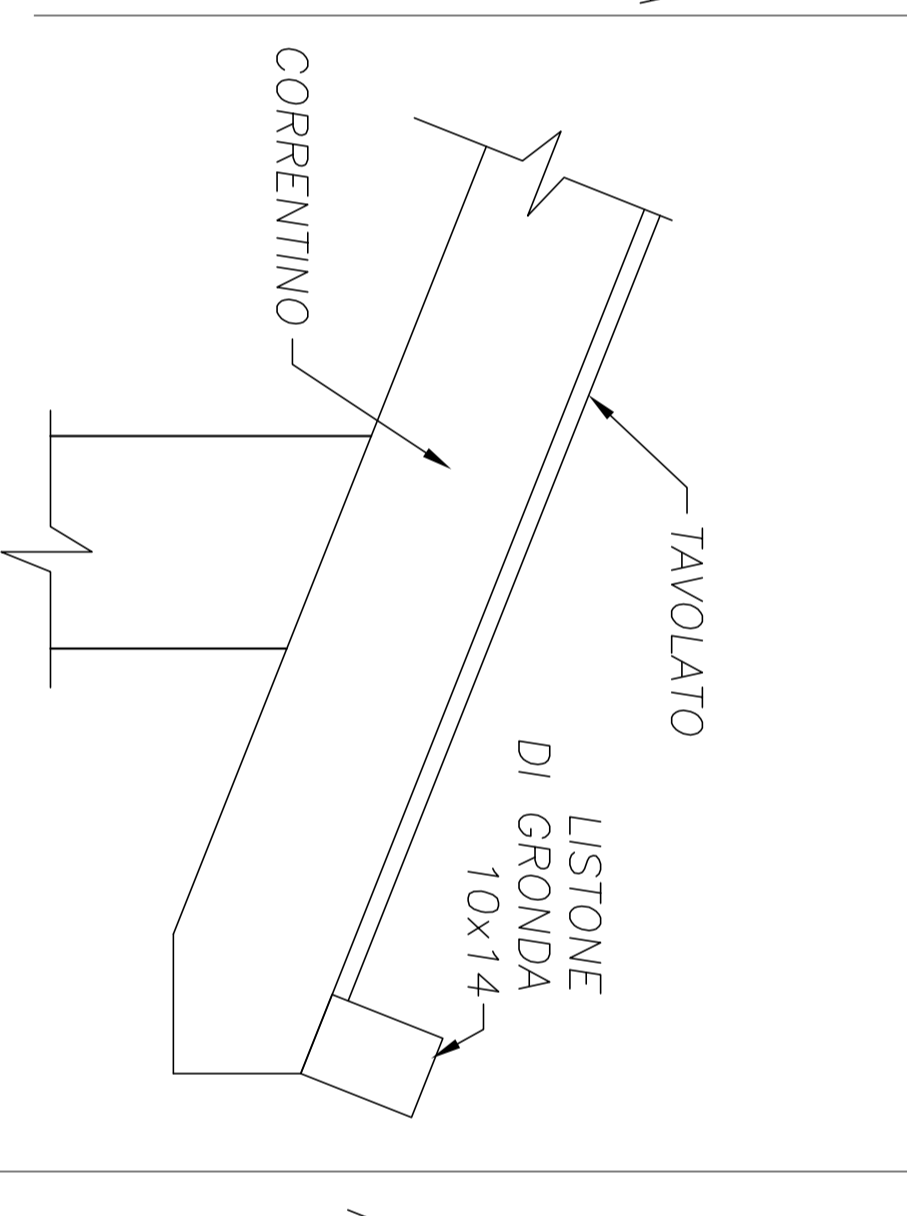
PARTICOLARE 15



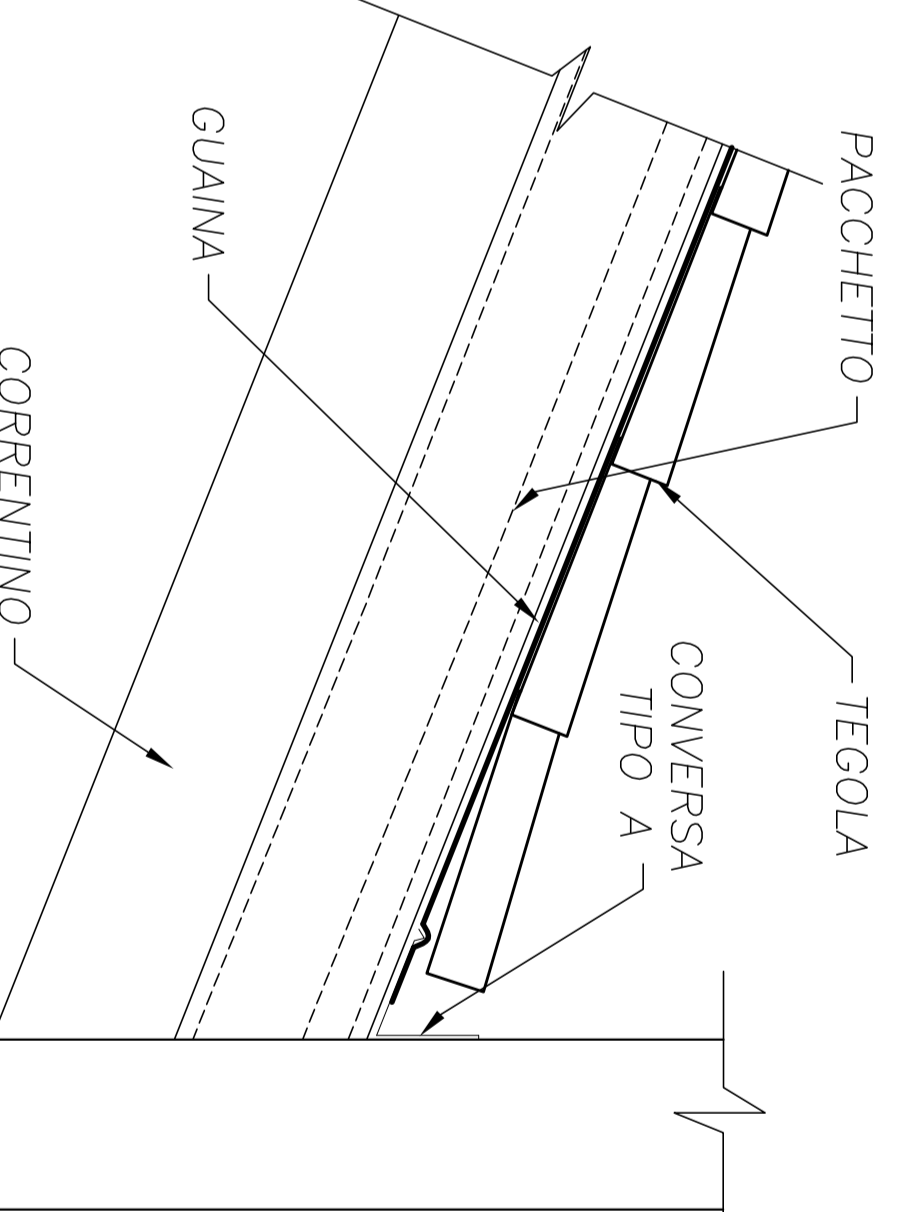
PARTICOLARE 16



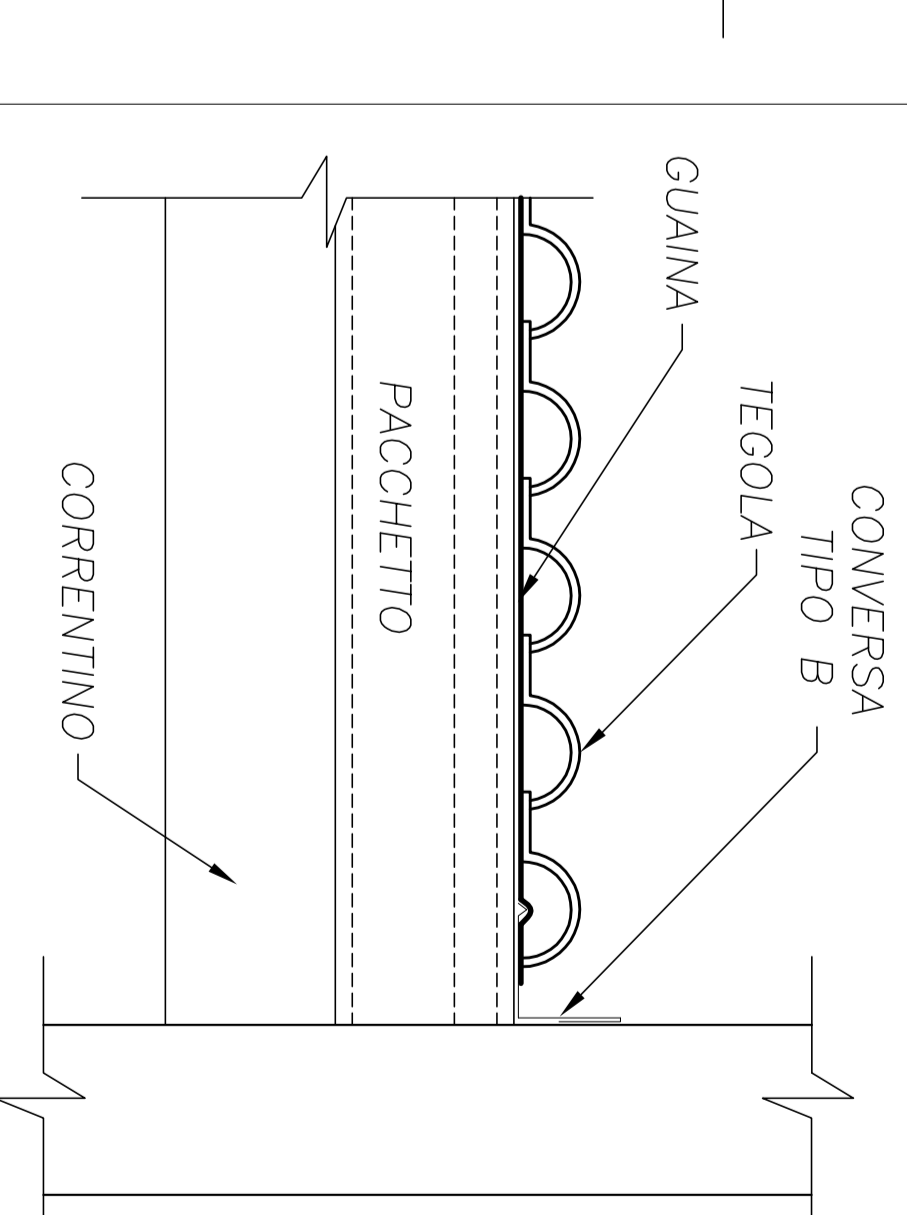
PARTICOLARE 17



PARTICOLARE 18



PARTICOLARE 19



Comune

PROVINCIA

Regione

COMMITTENTE:

REALIZZAZIONE DI COPERTURE - BALCONI  
- TETTOIE IN LEGNO

Progetto Esecutivo

ELABORATO IN: TITOLO: Disegni Esecutivi

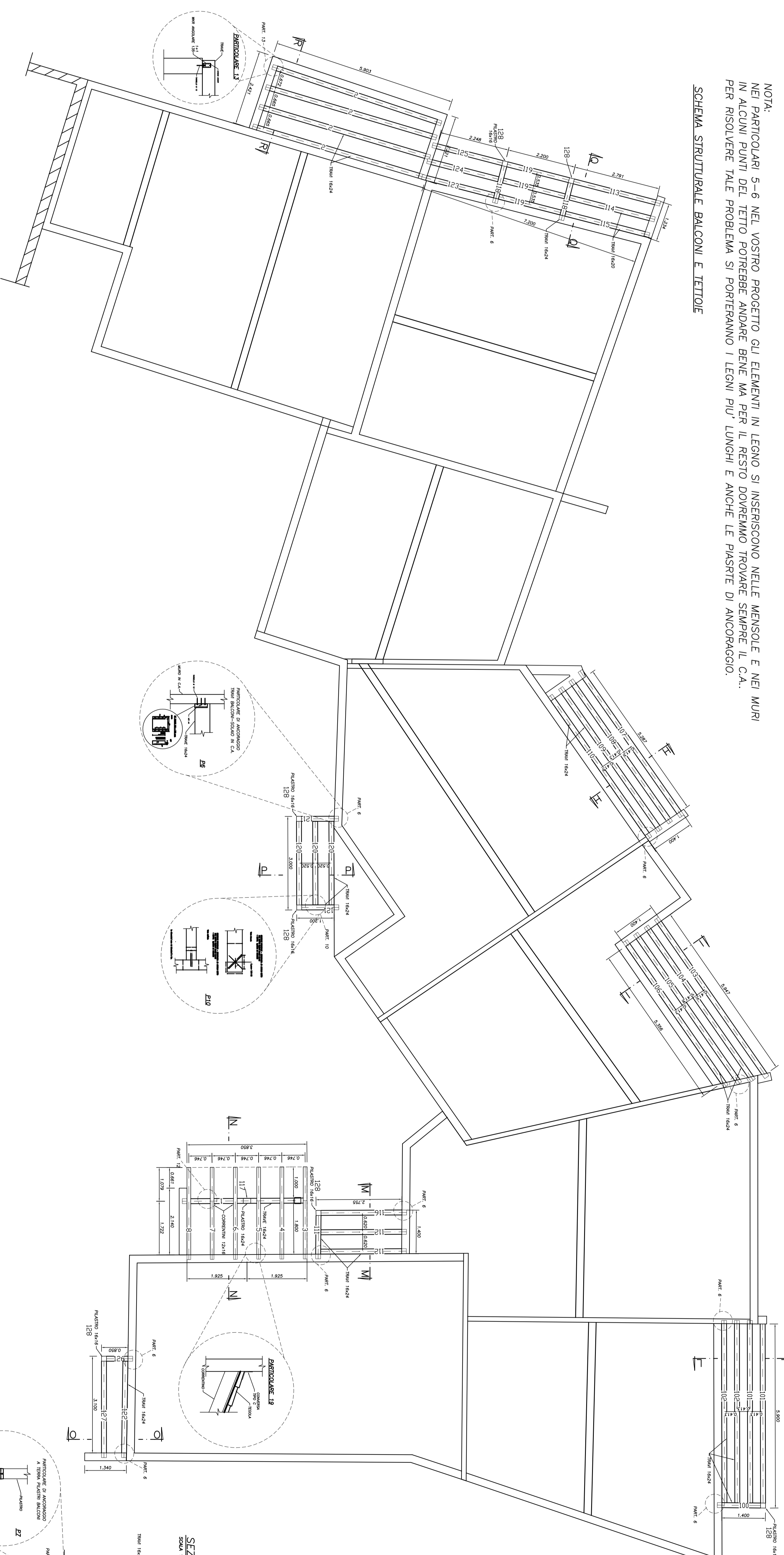
Table with columns: Rev. (00, 01, 02, 03), Data, Aggiornamento, Visto.

SCALTA: SOGGETTO INCARICATO DELLA PROGETTAZIONE E STRUTTURALE DI SUPPORTO

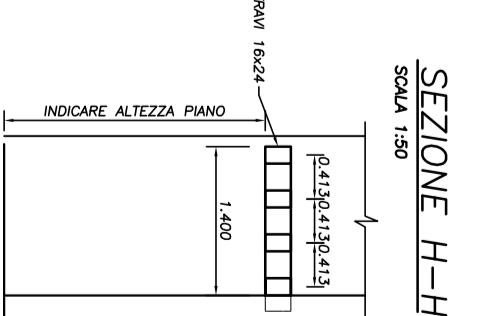
IL PROGETTISTA: ASSO STRUTTURE SRL

NOTA: NEI PARTICOLARI 5-6 NEL VOSTRO PROGETTO GLI ELEMENTI IN LEGNO SI INSERISCONO NELLE MENSOLE E NEI MURI IN ALCUNI PUNTI DEL TETTO POTREBBE ANDARE BENE MA PER IL RESTO DOVREMMO TROVARE SEMPRE IL C.A. PER RISOLVERE TALE PROBLEMA SI PORTERANNO I LEGNI PIU' LUNGI E ANCHE LE PIASRE DI ANCORAGGIO.

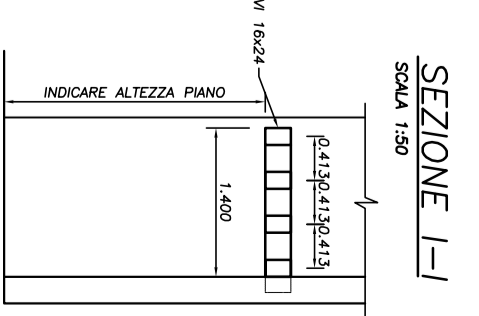
SCHEMA STRUTTURALE BALCONI E TETTOIE



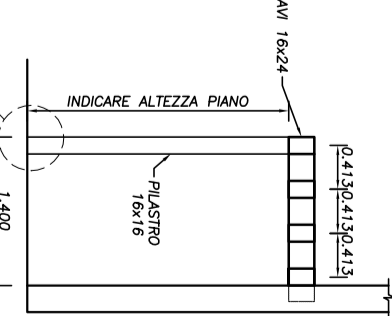
SEZIONE L-L



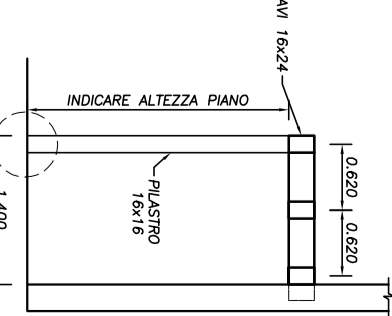
SEZIONE M-M



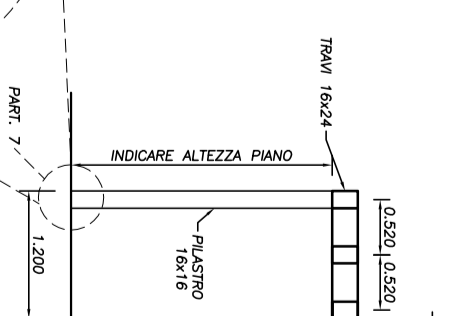
SEZIONE N-N



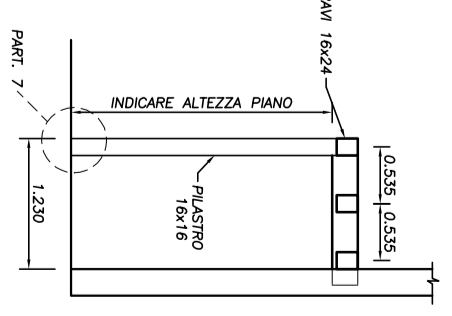
SEZIONE O-O



SEZIONE P-P



SEZIONE Q-Q



SEZIONE R-R

