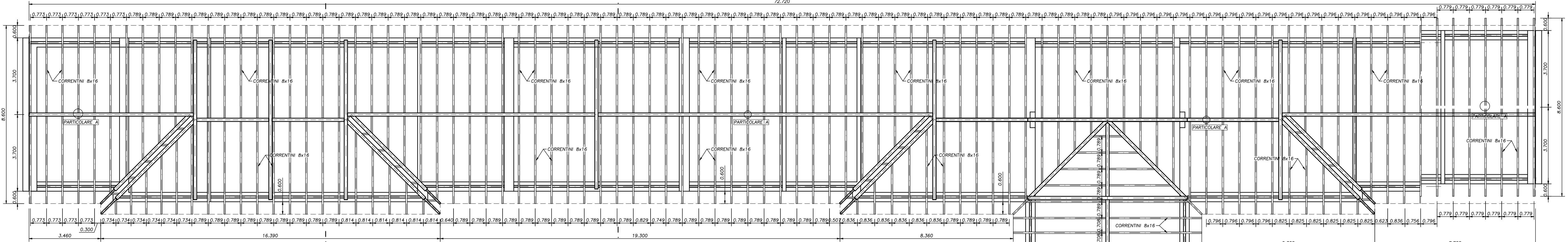
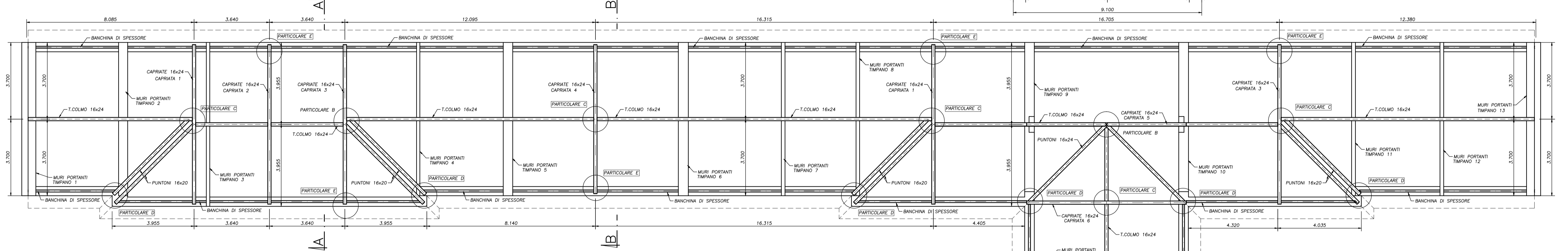


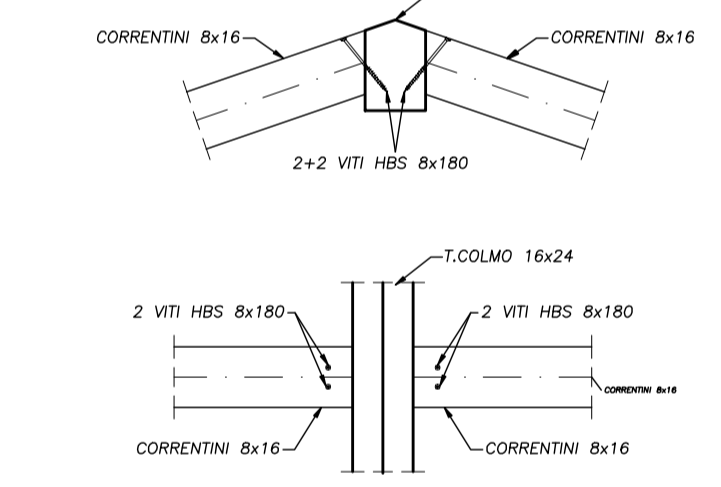
SCHEMA STRUTTURALE ORDITURA SECONDARIA
SCALA 1:100



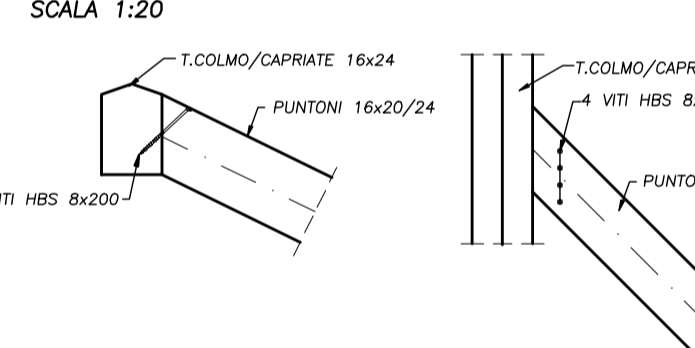
SCHEMA STRUTTURALE ORDITURA PRIMARIA
SCALA 1:100



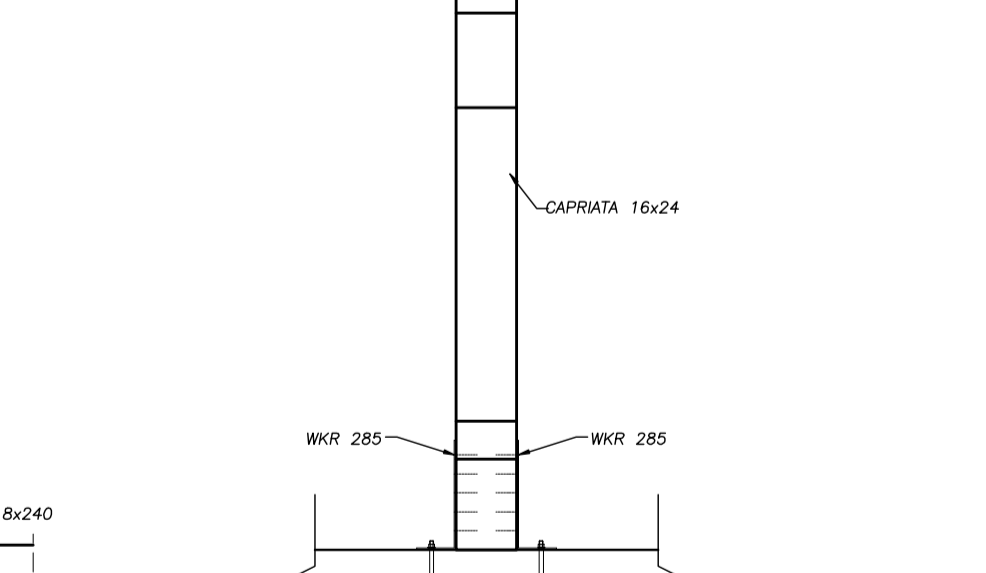
PARTICOLARE A P1
NODO CORRENTE-T.COLMO
SCALA 1:20



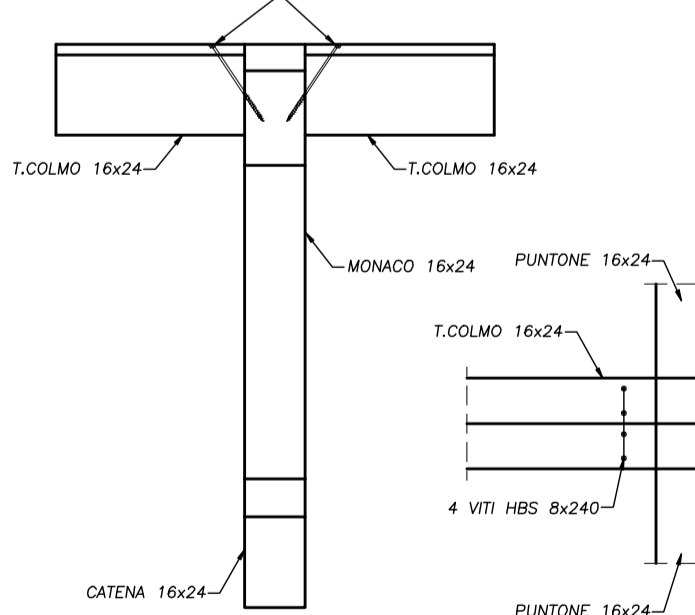
PARTICOLARE B P2
NODO PUNTOE-T.COLMO
PUNTOE-CAPRIATA
SCALA 1:20



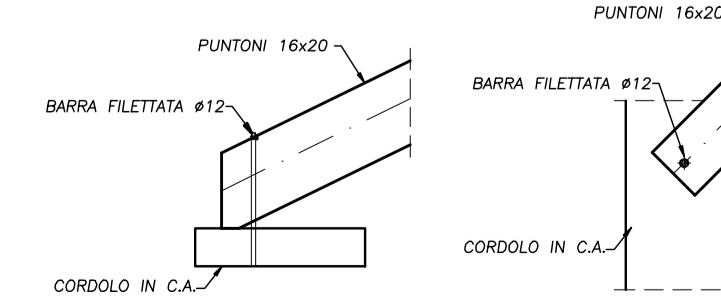
PARTICOLARE E P4
NODO PUNTOE-MONACO (CAPRIATA)
SCALA 1:20



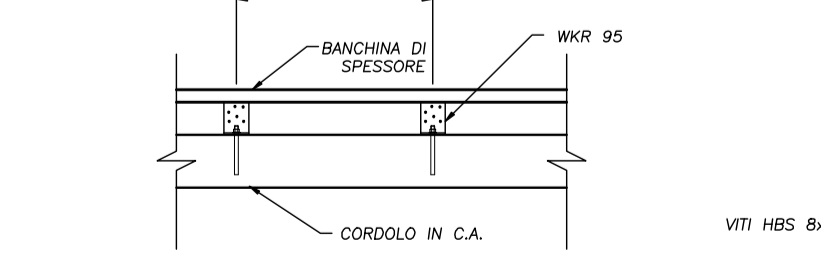
PARTICOLARE C P3
NODO T.COLMO-CAPRIATA
SCALA 1:20



PARTICOLARE D P5
NODO PUNTOE/T.COLMO
CORDOLO IN C.A.
SCALA 1:20



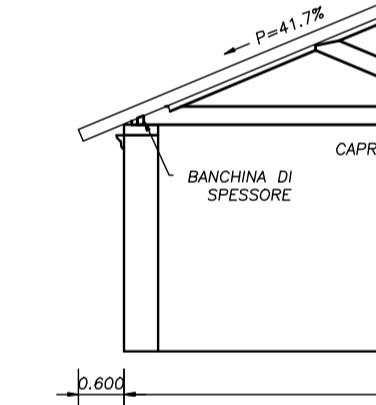
PARTICOLARE F P6
NODO SPES. CORDOLO IN C.A.
SCALA 1:20



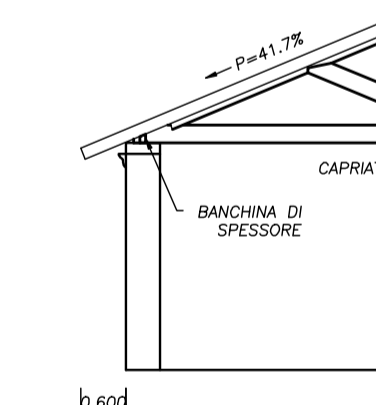
PARTICOLARE G P7
NODO CORRENTE-SPES.
SCALA 1:20



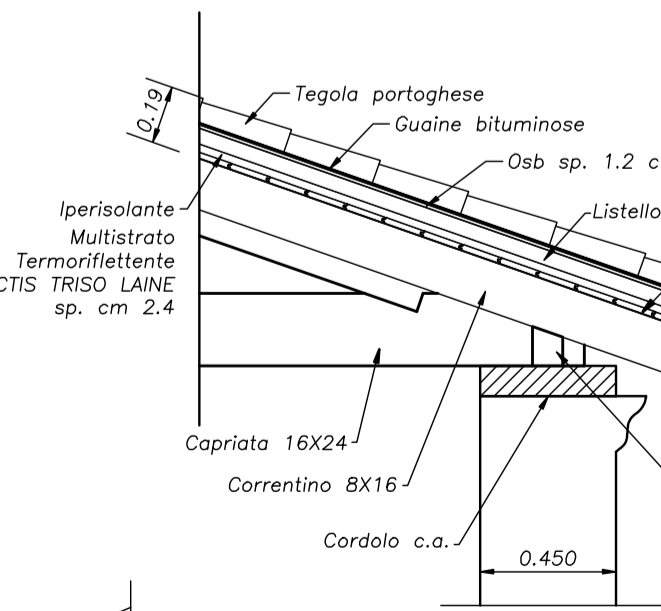
SEZIONE A-A
SCALA 1:100



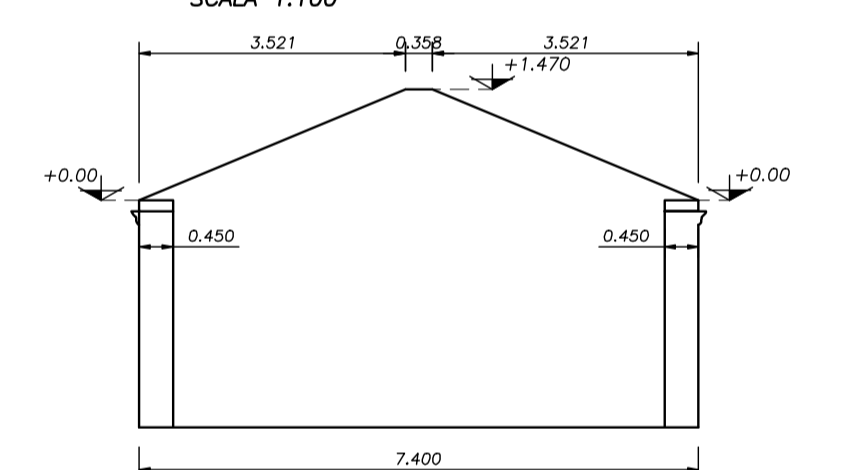
SEZIONE B-B
SCALA 1:100



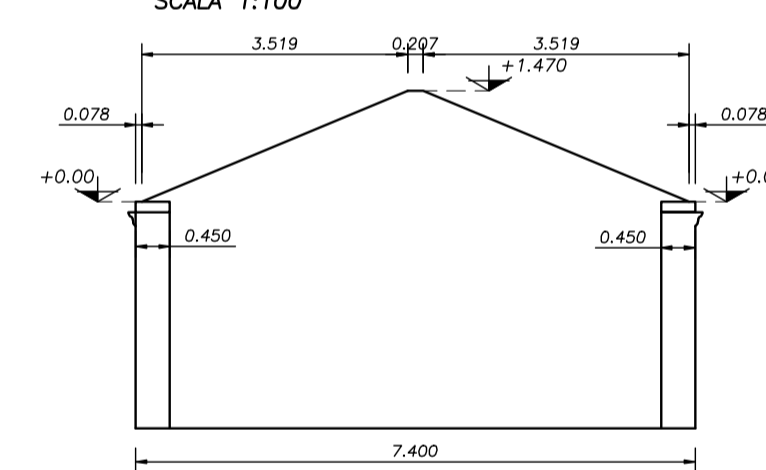
PARTICOLARE PACCHETTO
SCALA 1:25



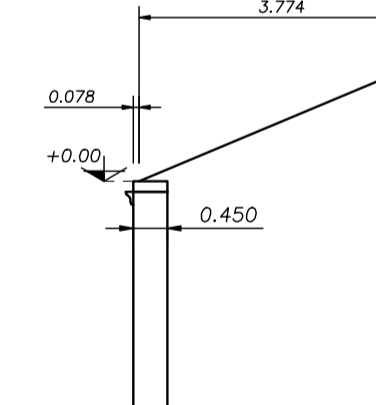
TIMPANO 1-13 ESISTENTI
SCALA 1:100



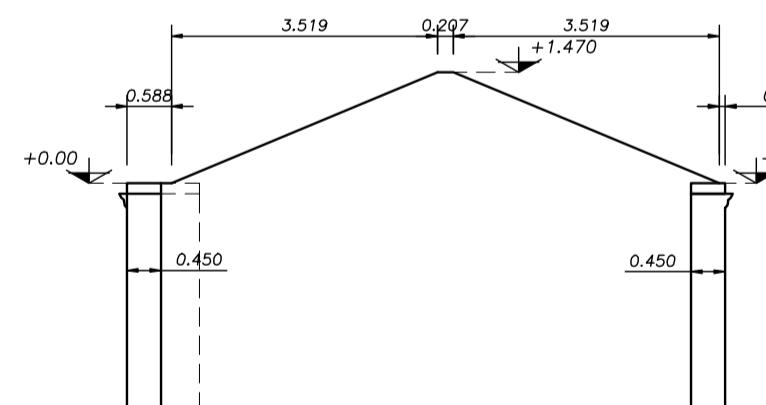
TIMPANO 5-6-7-12
SCALA 1:100



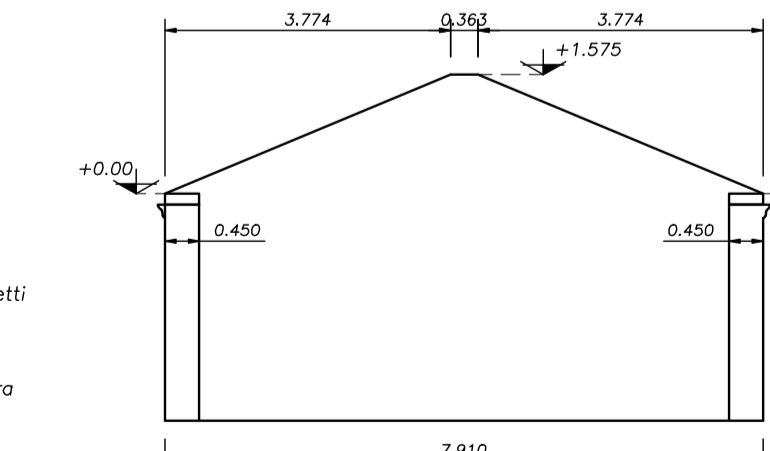
TIMPANO 3
SCALA 1:100



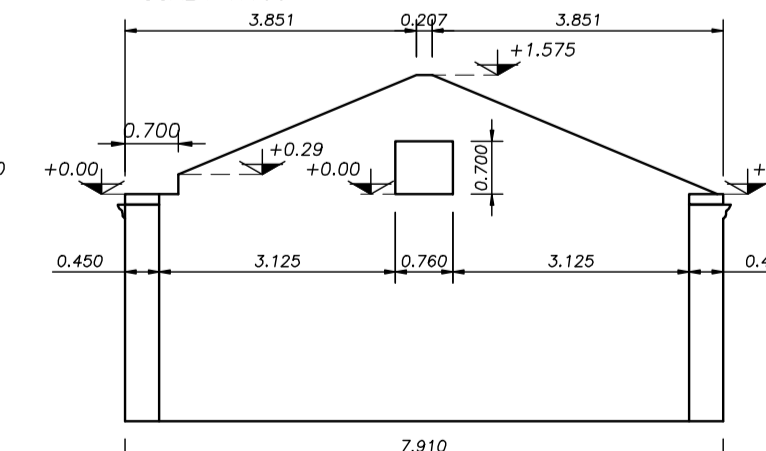
TIMPANO 2-4-8-11
SCALA 1:100



TIMPANO 14 ESISTENTE
SCALA 1:100



TIMPANO 9-10
SCALA 1:100



Comune
PROVINCIA
Regione

COMMITTENTE:

"Progetto per opere di manutenzione straordinaria del complesso immobiliare"
Progetto Esecutivo della copertura in legno lamellare GL24h

ELABORATO N.: TAV-01
TITOLO: Progetto Esecutivo

Rev.	Data	Aggiornamento	Visto
00	24/11/2011		
01			
02			
03			

MATERIALI IMPIEGATI	data o firma per accertamento di quote, soluzioni tecniche o prove visive di carichi, parametri di progetto e calcolo
Legno Lamellare GL24h Calcestruzzo	
Acciaio per collegamenti bulloni: classe 8.8 viti: classe 8.8	
Acciaio da carpenteria S235JR	

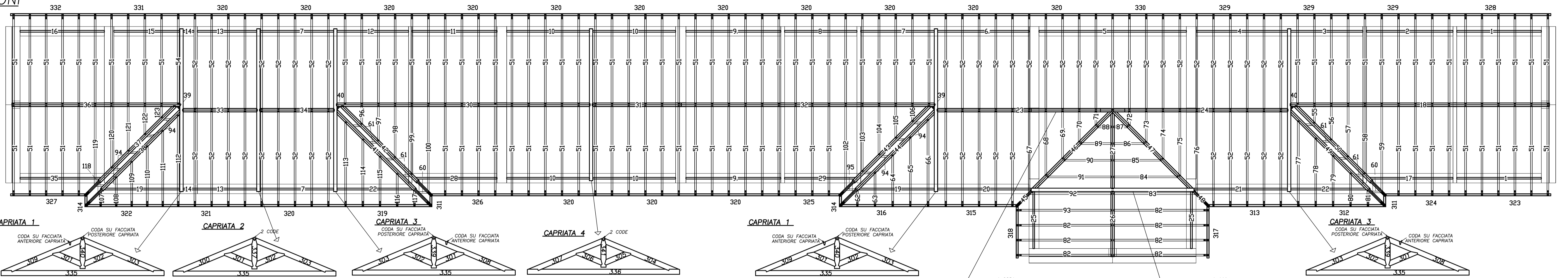
DATI PROGETTUALI	NOTE
carichi permanenti princ.: copertura: 0.35kN/m²	
carichi accidentali princ.: neve: 0.40 kN/m² vento: 0.47 kN/m² mantenimento: 0.20kN/m²	
classe di servizio: condizioni ambientali: Ordinanza 207	

SOGGETTO INCARICATO DELLA PROGETTAZIONE E STRUTTURA DI SUPPORTO
IL PROGETTISTA
Ageo Strutturale srl

POSIZIONE	QUANTITA'	TIPOLOGIA DI CONNESSIONE													
		V1	V5	V6	V7	V8	T2	BF3	D3	R3	CAM1	Ch	KR1	AN	
P1	310														
P2	12			2		4									
P3	17														
P4	32								1				15		1
P5	24													0,2	
P6	120													6	1
P7	220							1							
P8	1500	8													
TOT		12000	96	620	48	288	152	12	24	24	1200	4,8	120	32	

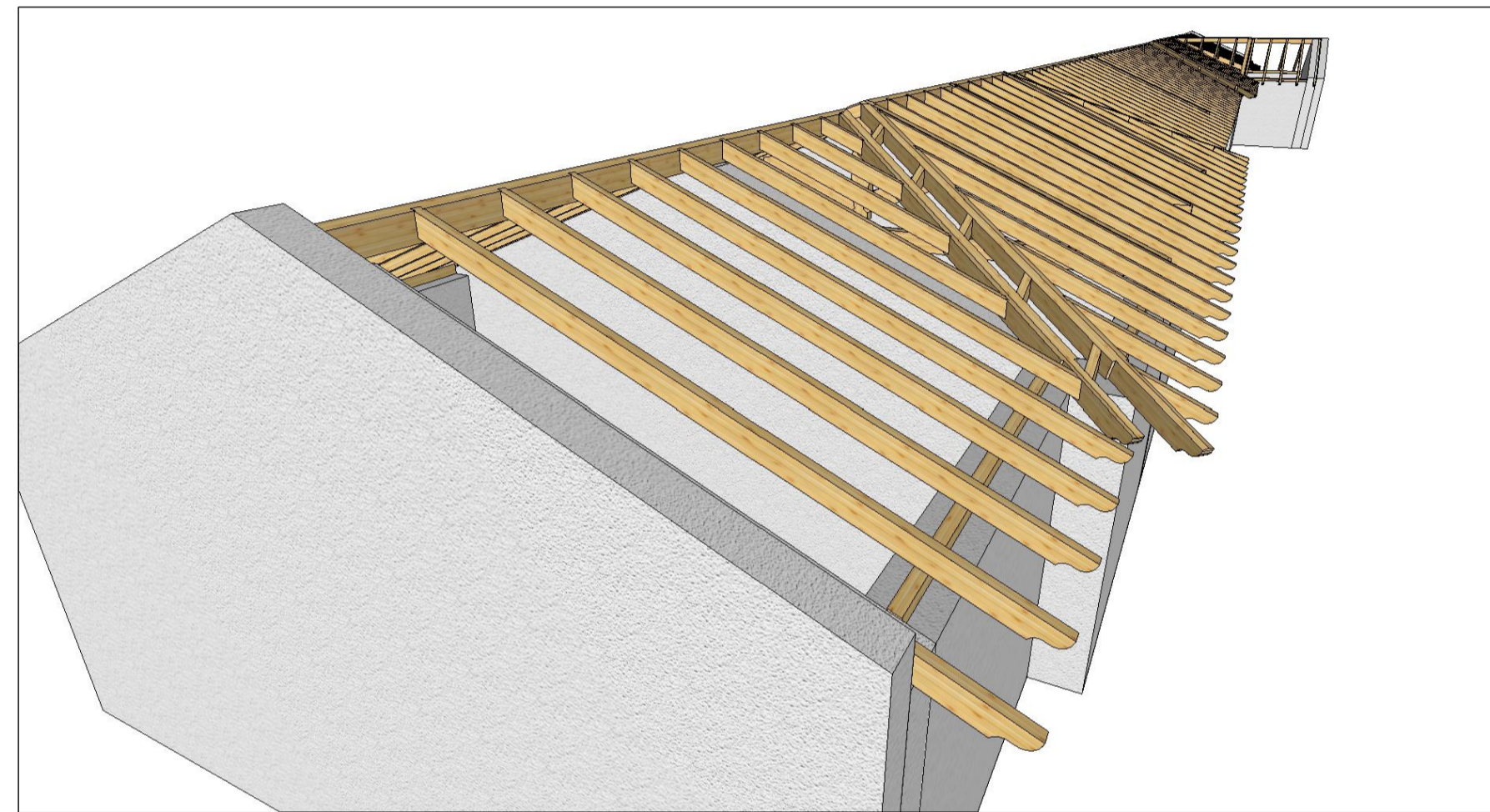
POSIZIONI

SCALA 1:100



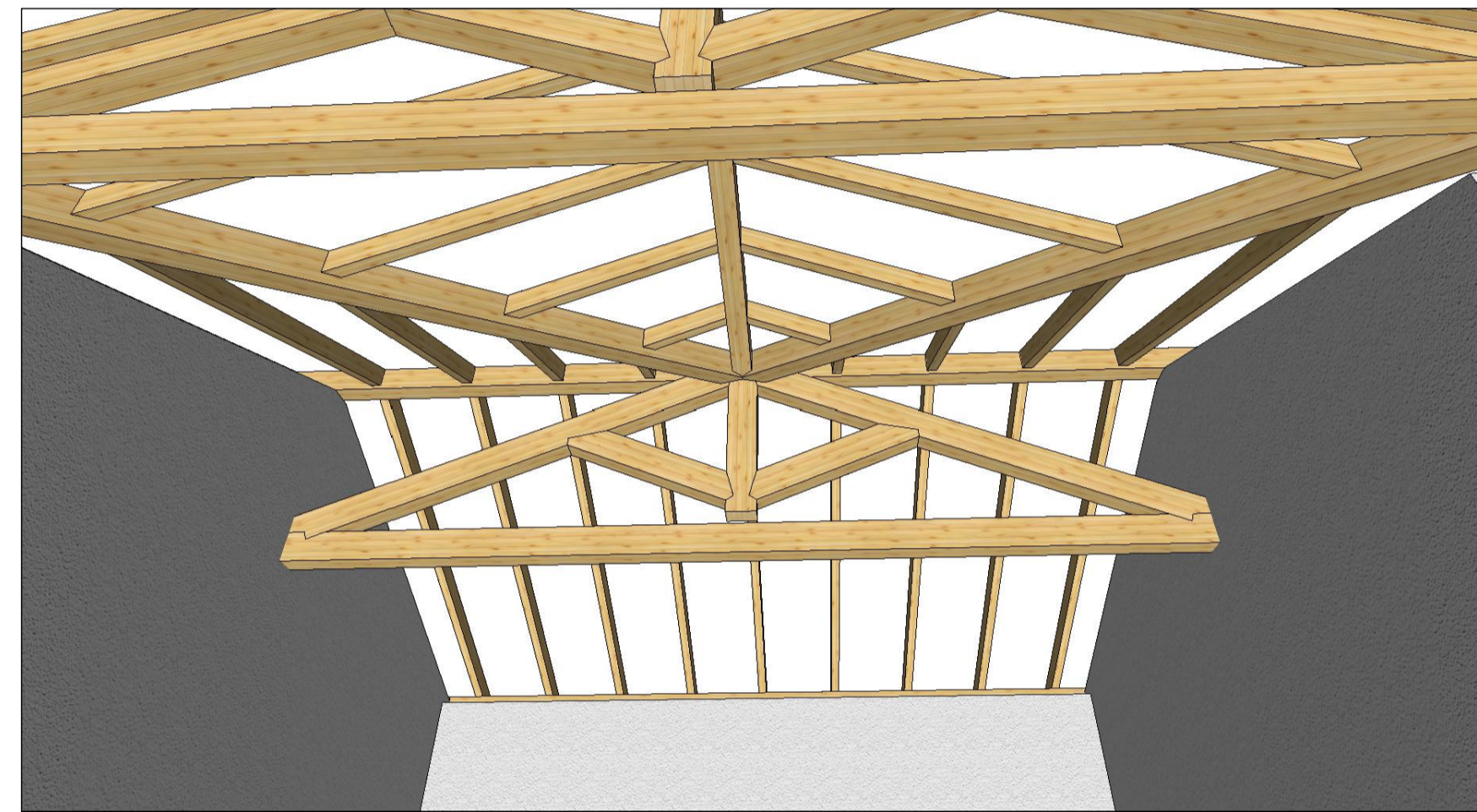
VISTA COMPLUVIO-DISPLUVIO

SCALA 1:100



VISTA CORPO SPORGENTE

SCALA 1:100



VISTA CAPRIATA-COLMO-PUNTONI

SCALA 1:100



Comune

PROVINCIA
Regione

COMMITTENTE:

"Progetto per opere di manutenzione straordinaria del complesso immobiliare"

Progetto Esecutivo della copertura in legno lamellare GL24h

ELABORATO N.: **TAV-02** TITOLO: **Progetto Esecutivo**

SCALA:	Rev.	Data	Aggiornamento	Visto
Varie	00	24/11/2011		
	01			
	02			
	03			

MATERIALI IMPIEGATI			data e firma per accertamento di quota, soluzioni tecniche e prezzi unitari di cartoni, parametri di progetto e calcolo
Legno Lamellare GL24h Calcestruzzo	Acciaio per collegamenti bulloni: classe 8.8 viti: classe 8.8	Acciaio da carpenteria S235JR	

DATI PROGETTUALI		NOTE
carichi permanenti princ. : copertura: 0,50kN/m²	carichi accidentali princ. : vento: 0,40 kN/m² neve: 0,47 kN/m² mantenimento: 0,20kN/m²	

SOGGETTO INCARICATO DELLA PROGETTAZIONE E STRUTTURA DI SUPPORTO **IL PROGETTISTA**
Ageo Strutture srl

VISTA 3D

SCALA 1:100

